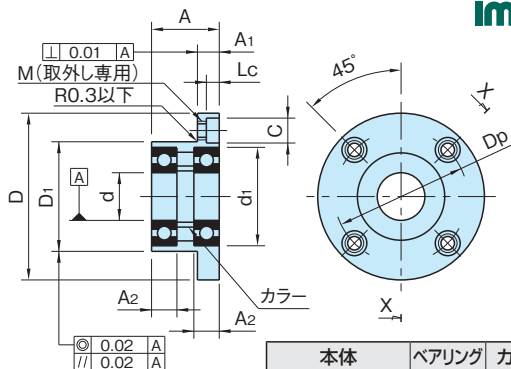


# BRWN

## ボールベアリング ユニット ダブルタイプ

標準 在庫品 **RHS**

**IMAO**



断面 X-X

本体	ベアリング	カラー
S45C 無電解ニッケルメッキ	スチール	S45C 亜鉛メッキ

品番	ベアリング品番	d	D	D <sub>1</sub> (g7)	A	A <sub>1</sub>	M	C	Lc	Dp	d <sub>1</sub> (H7)
BRWN2610	6000ZZ	10	55	32	25	8	M 5×0.8 (下穴 4.3)	8	4.4	40	26
BRWN3010	6200ZZ			36	30					44	30
BRWN2812	6001ZZ	12	60	34	25	10	M 6×1 (下穴 5.2)	9.5	5.4	42	28
BRWN3212	6201ZZ			38	30					46	32
BRWN3215	6002ZZ	15	65	42	35	11	M 8×1.25 (下穴 6.8)	11	6.5	48	35
BRWN3515	6202ZZ			44	35					52	35
BRWN4220	6004ZZ	20	80	50	40	13	M 10×1.5 (下穴 8.5)	14	8.6	64	42
BRWN4720	6204ZZ			54	45					68	47
BRWN4725	6005ZZ	25	90	60	45	14	M 10×1.5 (下穴 8.5)	14	8.6	72	47
BRWN5225	6205ZZ			62	40					78	52
BRWN5530	6006ZZ	30	100	62	40	14	M 10×1.5 (下穴 8.5)	14	8.6	80	55
BRWN6230	6206ZZ			70	50					88	62

品番	A <sub>2</sub>	質量 (g)
BRWN2610	8	210
BRWN3010	9	260
BRWN2812	8	210
BRWN3212	10	300
BRWN3215	9	340
BRWN3515	11	420
BRWN4220	12	670
BRWN4720	14	840
BRWN4725	12	820
BRWN5225	15	1150
BRWN5530	13	1040
BRWN6230	16	1430

### 使用例・使用方法

- ・使用例・使用方法、注意事項は「ボールベアリング コンポーネント」をご覧ください。(P. 1130 参照)
- ・取付け方法に関しましては「ボールベアリング コンポーネントの取付け、取外し方法」をご覧ください。(P. 1131 参照)