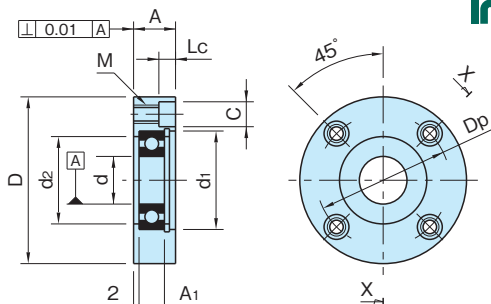


BRSN

ボールベアリング ユニット スタンダードタイプ

標準 在庫品



断面 X-X

本体	ベアリング・止め輪
S45C 無電解ニッケルメッキ	スチール

品番	ベアリング品番	d	D	A	M	C	Lc	Dp	d ₁ (H7)	d ₂	A ₁
BRSN2610	6000ZZ	10	55	13	M 5×0.8 (下穴 4.3)	8	4.4	40	26	24	8
BRSN3010	6200ZZ			14				30	9		
BRSN2812	6001ZZ	12	60	13	M 6×1 (下穴 5.2)	9.5	5.4	42	28	26	10
BRSN3212	6201ZZ			15				32	8		
BRSN3215	6002ZZ	15	65	14	M 8×1.25 (下穴 6.8)	11	6.5	46	32	28	9
BRSN3515	6202ZZ			17				35	11		
BRSN4220	6004ZZ	20	80	18	M 10×1.5 (下穴 8.5)	14	8.6	64	42	36	12
BRSN4720	6204ZZ			20				47	14		
BRSN4725	6005ZZ	25	90	18	M 10×1.5 (下穴 8.5)	14	8.6	72	47	41	12
BRSN5225	6205ZZ			22				52	15		
BRSN5530	6006ZZ	30	100	20	M 10×1.5 (下穴 8.5)	14	8.6	78	52	45	15
BRSN6230	6206ZZ			20				55	13		
			105	23				88	62	55	16

品番	質量 (g)
BRSN2610	210
BRSN3010	220
BRSN2812	210
BRSN3212	290
BRSN3215	310
BRSN3515	370
BRSN4220	600
BRSN4720	760
BRSN4725	730
BRSN5225	1140
BRSN5530	990
BRSN6230	1270

使用例・使用方法

- ・使用例・使用方法、注意事項は「ボールベアリング コンポーネント」をご覧ください。(P. 1130 参照)
- ・取付け方法に関しましては「ボールベアリング コンポーネントの取付け、取外し方法」をご覧ください。(P. 1131 参照)