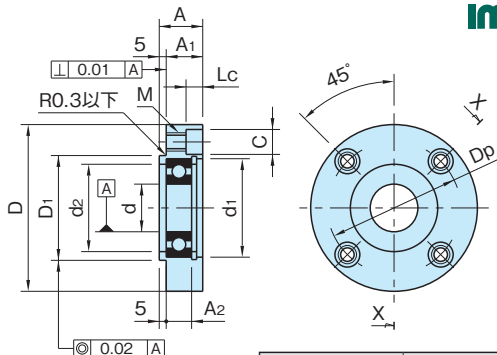


BRRN

ボールベアリング ユニット インロータイプ

標準 **在庫品** **RHS**



断面 X-X

| 本体 | ベアリング・止め輪 |
|------------|-----------|
| S45C | スチール |
| 無電解ニッケルメッキ | |

| 品番 | ベアリング品番 | d | D | D ₁ (g7) | A | A ₁ | M | C | Lc | Dp | d ₁ (H7) | d ₂ |
|----------|---------|----|-----|------------------------|----|----------------------|----------------------|-----|-----|----|------------------------|----------------|
| BRRN2610 | 6000ZZ | 10 | 55 | 32 | 16 | 11 | M 5×0.8 (下穴 4.3) | 8 | 4.4 | 40 | 26 | 22 |
| BRRN3010 | 6200ZZ | | | 36 | 17 | 12 | | | | 44 | 30 | |
| BRRN2812 | 6001ZZ | 12 | 60 | 34 | 16 | 11 | M 6×1 (下穴 5.2) | 9.5 | 5.4 | 42 | 28 | 24 |
| BRRN3212 | 6201ZZ | | | 38 | 18 | 13 | | | | 46 | 32 | |
| BRRN3215 | 6002ZZ | 15 | 65 | 17 | 12 | M 8×1.25 (下穴 6.8) | 11 | 6.5 | 48 | 32 | 28 | |
| BRRN3515 | 6202ZZ | | | 42 | 20 | | | | 15 | 52 | | 35 |
| BRRN4220 | 6004ZZ | 20 | 80 | 50 | 21 | 16 | M 10×1.5 (下穴 8.5) | 14 | 8.6 | 64 | 42 | 36 |
| BRRN4720 | 6204ZZ | | | 85 | 23 | 18 | | | | 68 | 40 | |
| BRRN4725 | 6005ZZ | 25 | 90 | 54 | 21 | 16 | M 10×1.5 (下穴 8.5) | 14 | 8.6 | 72 | 47 | 41 |
| BRRN5225 | 6205ZZ | | | 60 | 25 | 20 | | | | 78 | 52 | |
| BRRN5530 | 6006ZZ | 30 | 100 | 62 | 23 | 18 | M 10×1.5 (下穴 8.5) | 14 | 8.6 | 80 | 55 | 48 |
| BRRN6230 | 6206ZZ | | | 105 | 26 | 21 | | | | 88 | 62 | |

| 品番 | A ₂ | 質量 (g) |
|----------|----------------|-----------|
| BRRN2610 | 8 | 200 |
| BRRN3010 | 9 | 230 |
| BRRN2812 | 8 | 200 |
| BRRN3212 | 10 | 290 |
| BRRN3215 | 9 | 300 |
| BRRN3515 | 11 | 380 |
| BRRN4220 | 12 | 590 |
| BRRN4720 | 14 | 760 |
| BRRN4725 | 12 | 720 |
| BRRN5225 | 15 | 1130 |
| BRRN5530 | 13 | 990 |
| BRRN6230 | 16 | 1300 |

使用例・使用方法

- ・使用例・使用方法、注意事項は「ボールベアリング コンポーネント」をご覧ください。(P. 1130 参照)
- ・取付け方法に関しましては「ボールベアリング コンポーネントの取付け、取外し方法」をご覧ください。(P. 1131 参照)