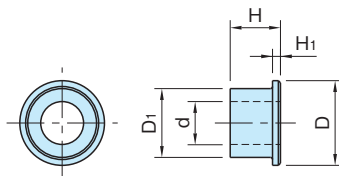


BK2,DK2,FK2

OKバイス(スタッドボルト用ブッシュ)

標準 在庫品 

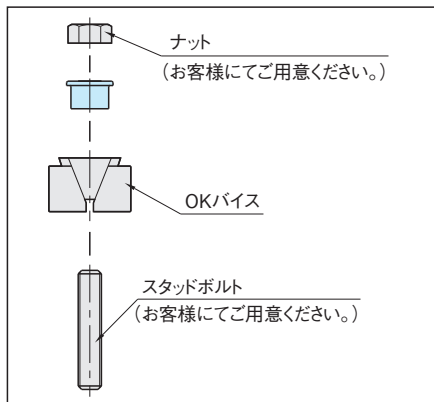
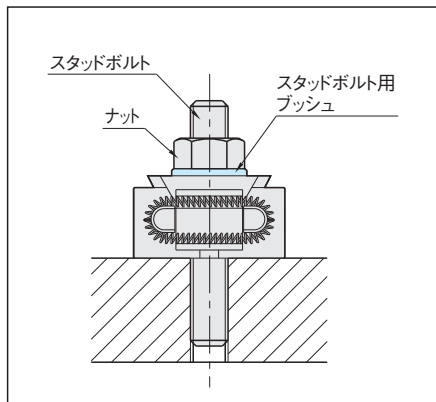
IMAO



本体
スチール
HRC48~52

品番	D ₁	d	H	D	H ₁	適用ボルト	質量(g)	適用するOKバイス
BK2-BB2	13	8.1	9.5	16	1.5	M 8	7	BK2
DK2-DB2	18	12.3	14	22.5	1.8	M12	17	DK2(ダブルタイプを除く)
FK2-FB2	24.8	16.5	17	31	2	M16	40	FK2(ダブルタイプを除く)

使用例・使用方法



プレートのネジ穴にスタッドボルトを固定後、OKバイス、スタッドボルト用ブッシュ、ナットの順にセットします。次に、スパナ等でナットを回して、クランプ/アンクランプの操作を行います。

注)OKバイスは別売品です。

