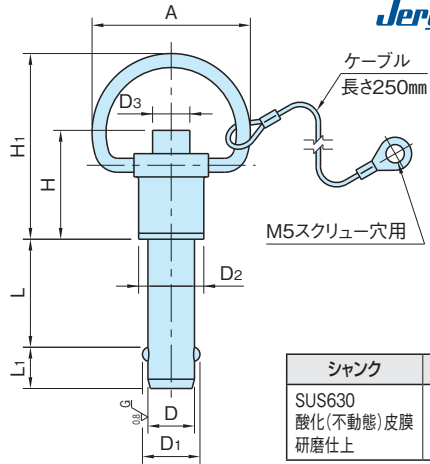


BJ775-SUS

ボールロック リング型ピン

標準 在庫品 **RHS** SUS



Jergens

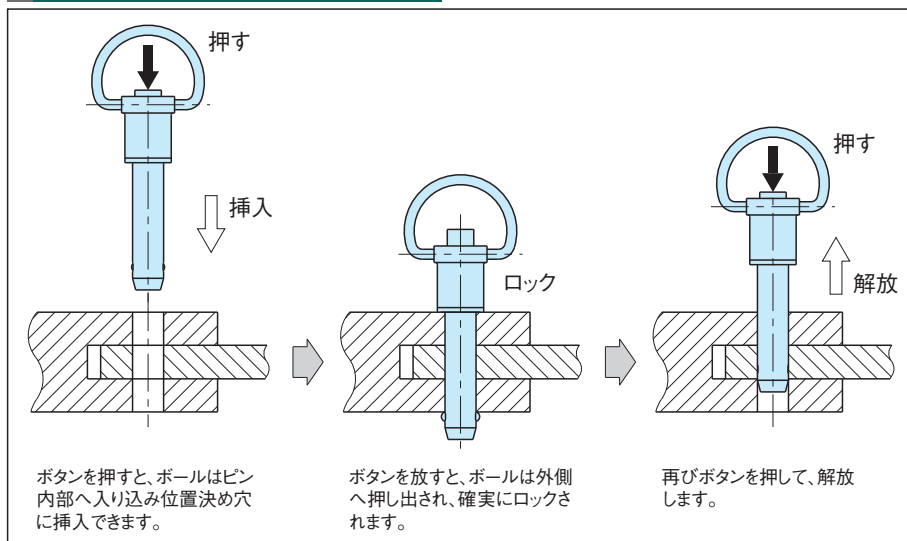
★One Point★
オールステンレス製

シャンク	ボール
SUS630 酸化(不動態)皮膜 研磨仕上	SUS440C

品番	D (-0.03 -0.13)	D ₁ (± 0.3)	L ($+0.5$ -0.5)	L ₁ (± 1)	A	D ₂	D ₃	H ₁	H	質量 (g)
BJ775-05010-SUS	5	5.5	10	6	28	11	6.5	34	20	28
BJ775-05015-SUS			15							29
BJ775-05020-SUS			20							29
BJ775-05025-SUS			25							30
BJ775-05030-SUS			30							30
BJ775-06015-SUS	6	7	15	7	28	11	6.5	34	20	31
BJ775-06020-SUS			20							31
BJ775-06025-SUS			25							32
BJ775-06030-SUS			30							33
BJ775-06040-SUS			40							35
BJ775-06050-SUS	50	37								
BJ775-08020-SUS	8	9.4	20	8	28	11	6.5	34	22	34
BJ775-08025-SUS			25							36
BJ775-08030-SUS			30							38
BJ775-08040-SUS			40							42
BJ775-08050-SUS			50							45
BJ775-08060-SUS			60							49
BJ775-08070-SUS			70							53
BJ775-08080-SUS			80							57
BJ775-08090-SUS			90							61
BJ775-08100-SUS			100							65
BJ775-10025-SUS	10	11.9	25	9	28	14.1	7.7	40	26	55
BJ775-10030-SUS			30							60
BJ775-10040-SUS			40							65
BJ775-10050-SUS			50							70
BJ775-10060-SUS			60							76
BJ775-10070-SUS			70							82
BJ775-10080-SUS			80							88
BJ775-10090-SUS			90							94
BJ775-10100-SUS			100							100

品番	D (-0.03)	D ₁ (± 0.3)	L ($+0.5$)	L ₁ (± 1)	A	D ₂	D ₃	H ₁	H	質量 (g)								
BJ775-12030-SUS	12	14.5	30	10	29	14.4	7.7	40	28	85								
BJ775-12040-SUS			40							95								
BJ775-12050-SUS			50							100								
BJ775-12060-SUS			60							110								
BJ775-12070-SUS			70							118								
BJ775-12080-SUS			80							130								
BJ775-12090-SUS			90							136								
BJ775-12100-SUS			100							145								
BJ775-16050-SUS			16							19	50	14	42	21.8	12.4	56	36	220
BJ775-16060-SUS											60							235
BJ775-16070-SUS	70	252																
BJ775-16080-SUS	80	270																
BJ775-16090-SUS	90	284																
BJ775-16100-SUS	100	300																

使用例・使用方法



技術データ

サイズ	推奨穴内径 ($+0.1$)	最小二面せん断力 (kN)
BJ775-05	5	24
BJ775-06	6	35
BJ775-08	8	65
BJ775-10	10	100
BJ775-12	12	144
BJ775-16	16	257

特長

頻繁に繰り返される、加工物とパーツなどの接合をスピーディーにワンタッチ操作で完全固定、分離できます。

注意事項

ワイヤー等を利用し、リング部に引掛けて吊り具として使用しないでください。