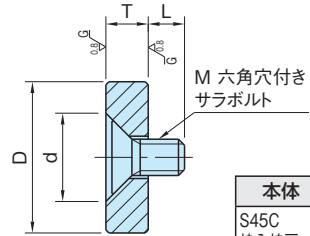
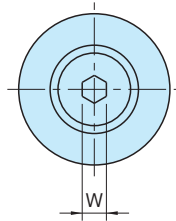


# BJ763

# レストボタン

標準 **在庫品** **RHS**

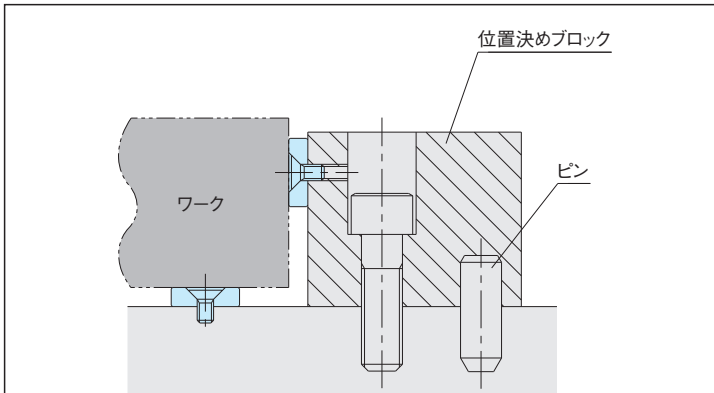
**IMAO**



**本体**  
 S45C  
 焼入焼戻  
 四三酸化鉄皮膜  
 研磨仕上  
 HRC39~45

品番	T ( $\begin{smallmatrix} +0.01 \\ 0 \end{smallmatrix}$ )	D	M	L	W	d	質量 (g)		
BJ763-06001	5	25	M6×1	7.7	4	14	20		
BJ763-06002		30					30		
BJ763-06003		35					40		
BJ763-06004	10	25		10.7			40		
BJ763-06005		30					60		
BJ763-06006		35					80		
BJ763-08001	10	30	M8×1.25	11.3	5	19.4	60		
BJ763-08002		35					80		
BJ763-08003		40					100		
BJ763-08004	15	30		11.3			5	19.4	90
BJ763-08005		35							115
BJ763-08006		40							150

## 使用例・使用方法



各種ワークのストッパー、サポーターにご使用ください。又、位置決め用ブロックの精度補正はレストボタンを再研磨することによって容易にできます。