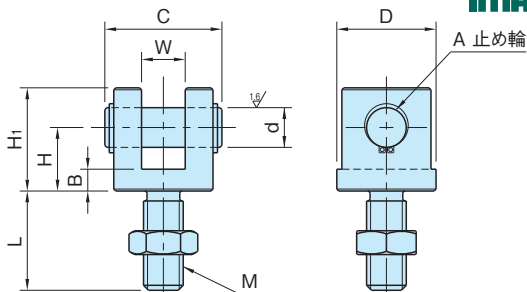


BJ762

ヒンジ サポート

標準 **在庫品** **RHS**

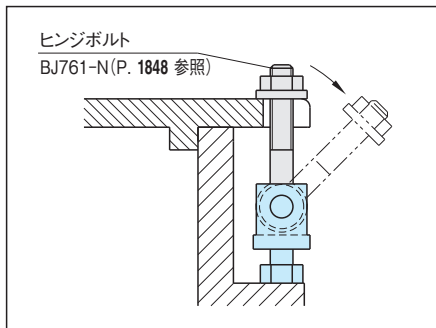
IMAO



本体	ピン
SCM435 焼入焼戻 四三酸化鉄皮膜	SK95 四三酸化鉄皮膜

品番	d (h9)	W (+0.5/+0.3)	M	L	D	H ₁	C	H	B	A	質量 (g)
BJ762-05001	5	6	M 5×0.8	12	12	16	17	10	3	E形 4	10
BJ762-06001	6	7	M 6×1	15	16	19	21	12	4	E形 5	18
BJ762-08001	8	9	M 8×1.25	20	20	23	27	15	5	C形 8	30
BJ762-10001	10	12	M10×1.5	25	28	28	35	18	7	C形10	55
BJ762-12001	12	14	M12×1.75	30	30	34	37	21	7.5	C形12	103
BJ762-16001	16	17	M16×2	40	40	42	47	26	9	C形16	210
BJ762-20001	20	22	M20×2.5	50	50	52	57	32	11	C形20	295

使用例・使用方法



ヒンジボルトと組合せてご使用できます。

注) **BJ761**-200**N (ヒンジボルトM20サイズ) と **BJ762**-20001 (ヒンジサポートM20サイズ) は 組合せ不可です。