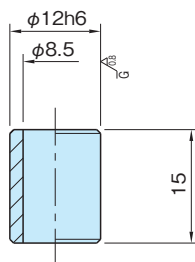


BJ724

スリーブ

標準 在庫品 **RHS**

IMAO

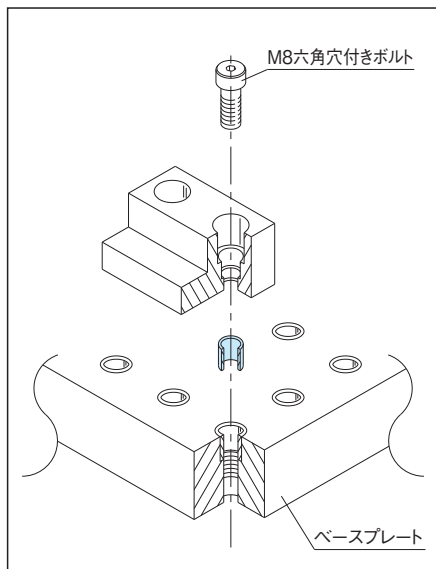


本体

SK95相当
焼入焼戻
四三酸化鉄皮膜
研磨仕上

品番	質量 (g)	価格
BJ724-08001	7	360

使用例・使用方法



位置決めを必要とする部品 (M8用) にご使用ください。