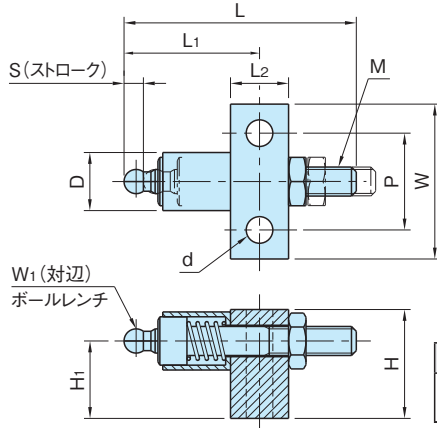


BJ650

遠隔操作ユニット



標準 在庫品 R4S



本体
S45C
四二酸化鉄皮膜

BJ650-****1 (タイプ1)

品番	L	W	H	L ₁	L ₂	D	S	H ₁	d	P
BJ650-06001	48	32	22	30	12	12	4	16	5.5	20
BJ650-08001	57		27	34		15		19.2		
BJ650-10001	76	44	32	45	16	18	5	22.2	9	30
BJ650-12001	86		36	50		20		25.2		

品番	W ₁	M	質量 (g)	価格	適用ナチュラルサポーター (ボールキャップスクリュー仕様)	
					BJ350-06001	BJ350-06002
BJ650-06001	5	M 6×1 -35L	75	4,900	BJ350-06001	BJ350-06002
BJ650-08001	6	M 8×1.25-40L	100	5,300	BJ350-08001	BJ350-08002
BJ650-10001	8	M10×1.5 -55L	210	6,100	BJ350-10001	BJ350-10002
BJ650-12001	10	M12×1.75-60L	250	6,900	BJ350-12001	BJ350-12002

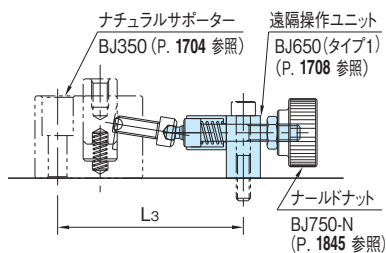
BJ650-****2 (タイプ2)

品番	L	W	H	L ₁	L ₂	D	S	H ₁	d	P
BJ650-06002	48	32	26	30	12	12	4	20	5.5	20
BJ650-08002	57		33	34		15		25.2		
BJ650-10002	76	44	40	45	16	18	5	30.7	9	30
BJ650-12002	86		49	50		20		5		
BJ650-16002		54	43.7							

品番	W ₁	M	質量 (g)	価格	適用ナチュラルサポーター (ボールキャップスクリュー仕様)	
					BJ351-06001	BJ351-06002
BJ650-06002	5	M 6×1 -35L	85	4,900	BJ351-06001	BJ351-06002
BJ650-08002	6	M 8×1.25-40L	115	5,300	BJ351-08001	BJ351-08002
BJ650-10002	8	M10×1.5 -55L	240	6,100	BJ351-10001	BJ351-10002
BJ650-12002	10	M12×1.75-60L	310	6,900	BJ351-12001	BJ351-12002
BJ650-16002			335	7,100	BJ351-16001	BJ351-16002

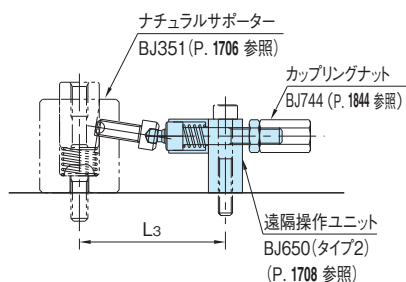
使用例・使用方法

BJ650-****1 (タイプ1)

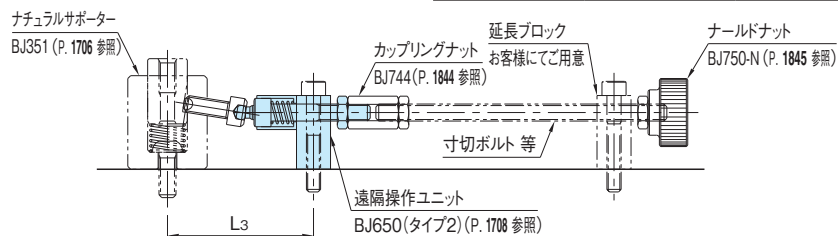


品番		推奨取付位置 L ₃
BJ650-06001	BJ350-06001	66
	BJ350-06002	70
BJ650-08001	BJ350-08001	81
	BJ350-08002	
BJ650-10001	BJ350-10001	103
	BJ350-10002	
BJ650-12001	BJ350-12001	121
	BJ350-12002	

BJ650-****2 (タイプ2)



品番		推奨取付位置 L ₃
BJ650-06002	BJ351-06001	52
	BJ351-06002	57
BJ650-08002	BJ351-08001	62
	BJ351-08002	
BJ650-10002	BJ351-10001	79
	BJ351-10002	
BJ650-12002	BJ351-12001	92
	BJ351-12002	
BJ650-16002	BJ351-16001	95
	BJ351-16002	



ナチュラルサポーターの遠隔操作にご使用ください。

注意事項

遠隔操作ユニットをスパナ等の工具にて締付ければ、カタログ記載の保持力を得られますが、ナールドナット等で操作する場合は、ナチュラルサポーターの保持力は約20%となります。