

# BJ440(M8)

# Vブロック

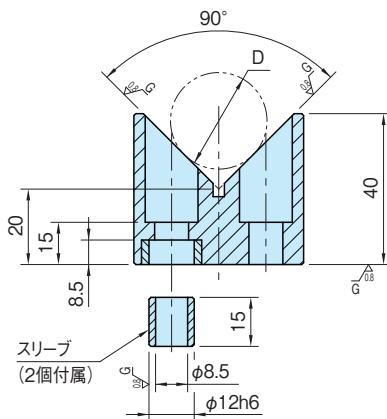
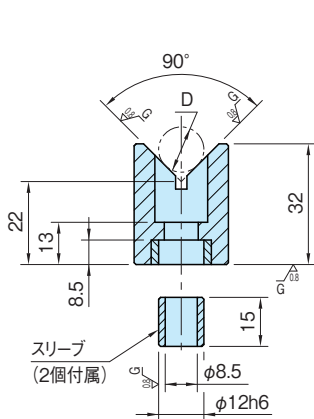
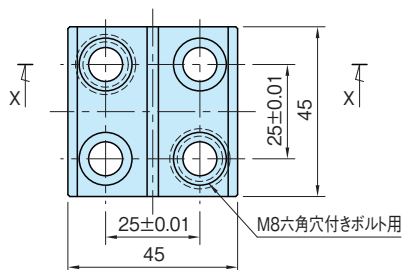
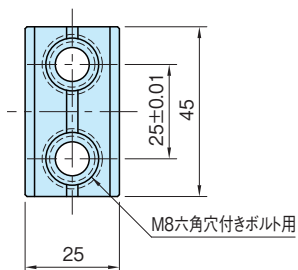
標準 在庫品 **RHS**

**IMAO**



**本体**

S45C  
高周波焼入(ワーク受け面)  
四三酸化鉄皮膜  
研磨仕上



断面 X-X

**BJ440-08032**

**BJ440-08040**

品番	D		質量 (g)
	min.	max.	
<b>BJ440-08032</b>	10	25	200
<b>BJ440-08040</b>	15	50	370