

BJ370

エアナチュラルサポーター

標準
在庫品

RHS

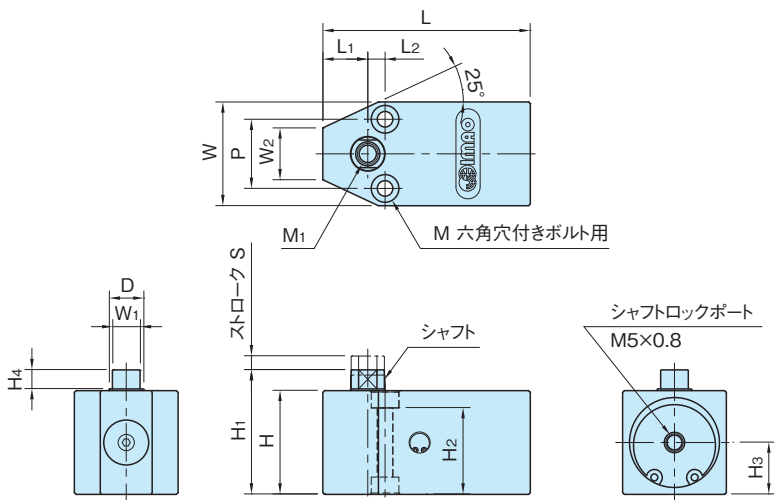
イマオ製品ムービー公開
WEB

IMAO



★One Point
ビビリと歪みの防止を自動化で作業性UP!

本体	シャフト	クランプシャフト
アルミ合金 (A5052) アルマイト表面処理	SK95 焼入焼戻 四三酸化鉄皮膜	S45C 無電解ニッケルメッキ



品番	H	H ₁	S	M ₁	D	L	W	M	H ₂	P	H ₃	W ₁	H ₄
BJ370-05001	25	30	3	M5×0.8 深さ10	8	50	25	M3	21	16	12.5	7	4.5
BJ370-06001	30	36	4	M6×1 深さ12	10	60	30	M4	25	20	15	8	5.5

品番	L ₁	L ₂	W ₂	使用圧 (MPa)	保持力 (N)	持上力 (N)注)	質量 (g)
BJ370-05001	11	4	12	0.3~1.0	300~500	1~1.9	92
BJ370-06001	13	5	15		500~700	1~2.2	165

注) 持上力とは、バネがシャフトを持上げる力です。

特長

エアの操作で、シャフトのロック・アンロックができます。

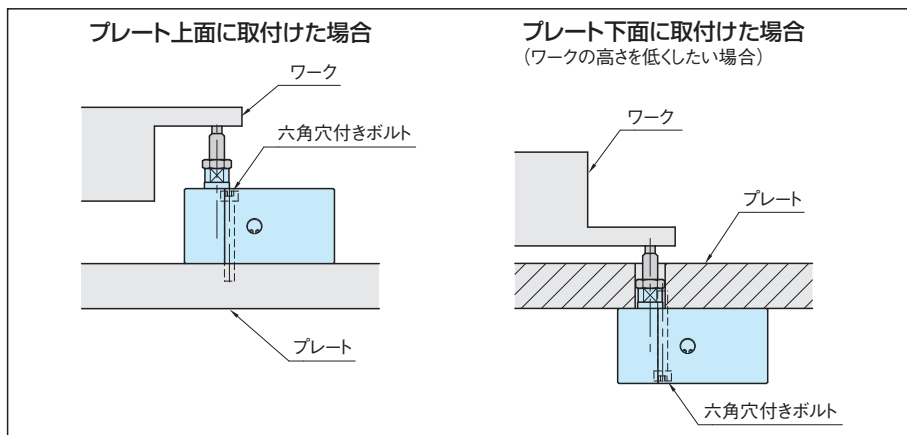
使用例・使用方法

■使用手順

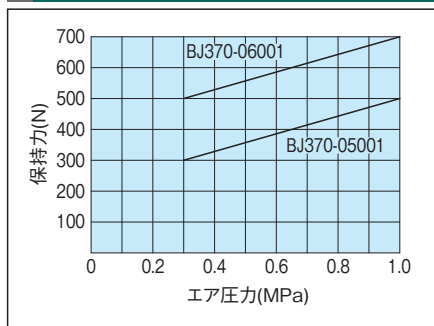
- ① ワークをサポーターに載せます。
- ② ①の時、シャフトはストロークして内蔵のバネによりワークにフィットします。
- ③ 別途、クランプ部品でワークをクランプします。
- ④ シャフトロックポートにエアを加圧します。
- ⑤ シャフトがロックされます。
- ⑥ エア圧を解除するとシャフトがアンロックされます。

■取付方法

六角穴付きボルトの取付方向を変えることにより、プレートの上面または下面に取付けることができます。

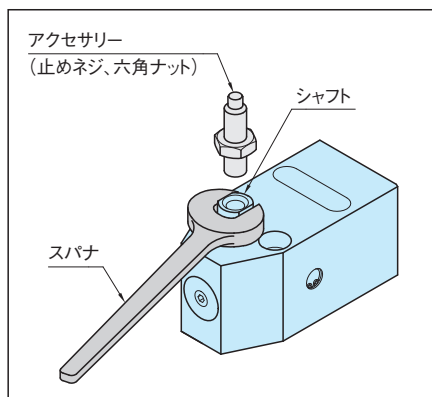


能力線図



注意事項

- ・シャフトの先端にアクセサリを取付ける際は、スパナを使用してシャフトに負荷をかけないようにしてください。



- ・切削液が掛かる環境でご使用される場合、スラッジの多い切削液が使われますと、動作不良や錆の原因となりますので、スラッジが除去された切削液をご使用ください。