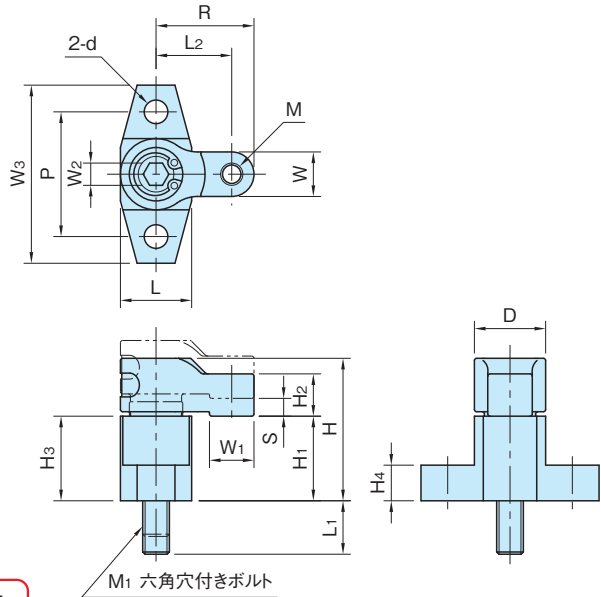


BJ132-BN

フッククランプセット(フランジタイプ)

標準 在庫品 **RHS**

IMAO



★One Point
省スペースのクランプです

フック	ホルダー
SCM440 焼入焼戻 四三酸化鉄皮膜	S45C 焼入焼戻 四三酸化鉄皮膜

品番	H ₁	S (<small>スパン</small> スパン)	W ₁	M	L ₂	R	W ₃	L	M ₁	L ₁ (max.)	d	H ₄	P	H	H ₃	D	W	H ₂	W ₂
BJ132-04018BN	16	3	8	M4×0.7	14	18	34	14	M4×0.7-30L	11	4.3	6	24	26	16	14	8	7.5	3
BJ132-06022BN	19	4	10	M5×0.8	17	22	40	16	M6×1 -35L	12	5.3	8	28	32	19	16	10	9.5	5

品番	クランプ力 (kN)	許容締付トルク (N・m)	質量 (g)
BJ132-04018BN	2	2.7	48
BJ132-06022BN	3.5	7	79

特長

- ・低い所のクランプに最適です。
- ・独自の機構により六角穴付きボルトに追従してフックが上下しますので、クランプ後のフックかじりを解除することができます。

品番	M ₂	M ₃	P ₂
BJ132-04018BN	M4×0.7深さ13	M4×0.7	24
BJ132-06022BN	M6×1 深さ14	M5×0.8	28

使用例・使用方法

