

# BJ101

# アジャストトークランプ

標準 **在庫品** **RHS**

**IMAO**

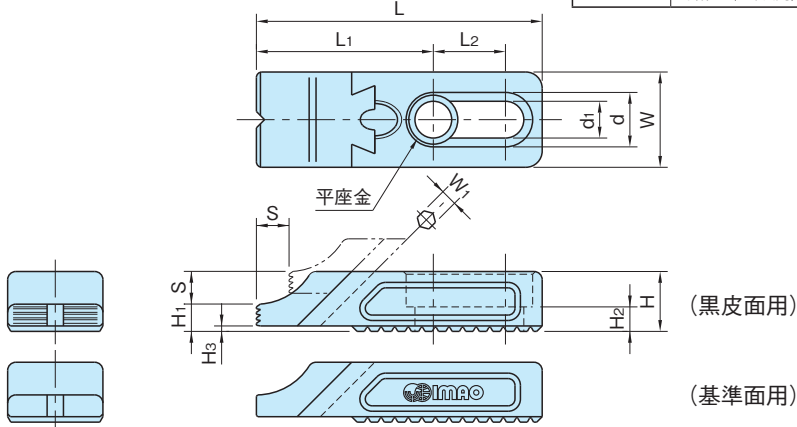


(黒皮面用)



(基準面用)

本体	口金
SCM440 焼入焼戻 四三酸化鉄皮膜	SCM440 高周波焼入(ワーク当て面) 四三酸化鉄皮膜 研磨仕上(基準面用)

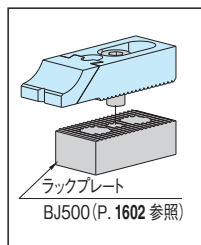


(黒皮面用)

(基準面用)

タイプ	品番	S	W	H <sub>1</sub>	H <sub>3</sub>	L <sub>1</sub>	L <sub>2</sub>	L	d <sub>1</sub>	d	H <sub>2</sub>	H	W <sub>1</sub>
黒皮面用	BJ101-08016	7	25	7.5	1.5	45	16.5	71.5	8.5	14	7	16	4
	BJ101-12022	12	35	10	2	65	26.5	105	13	20	9	22	6
	BJ101-16030	14	40	14		89.5	30	137	17	26	13	30	8
基準面用	BJ101-08116	7	25	7.5	1.5	45	16.5	71.5	8.5	14	7	16	4
	BJ101-12122	12	35	10	2	65	26.5	105	13	20	9	22	6
	BJ101-16130	14	40	14		89.5	30	137	17	26	13	30	8

タイプ	品番	すべりが発生する場合(単体使用)		すべらない様段取りした場合(ラック使用等)		質量(g)
		クランプ力(kN)	許容締付トルク(N・m)	クランプ力(kN)	許容締付トルク(N・m)	
黒皮面用	BJ101-08016	3.6	6.5	4	8	150
	BJ101-12022	7.4	19	10.4	26	400
	BJ101-16030	11.7	32	24	60	830
基準面用	BJ101-08116	3.6	6.5	4	8	150
	BJ101-12122	7.4	19	10.4	26	400
	BJ101-16130	11.7	32	24	60	830



## 使用例・使用方法

取付けベースには、クランプ高さが選定でき、クランプ時のズレ込みを防止する **BJ500** ラックプレートがございます。(P. 1602 参照)

## 付属品

平座金…1個

## 関連製品ページ

**BJ101-02** スライドボルト (P. 1603 参照)