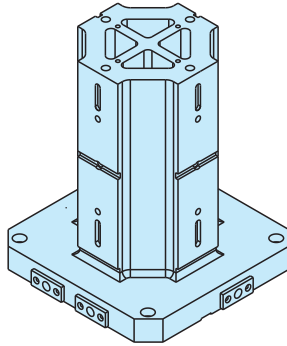


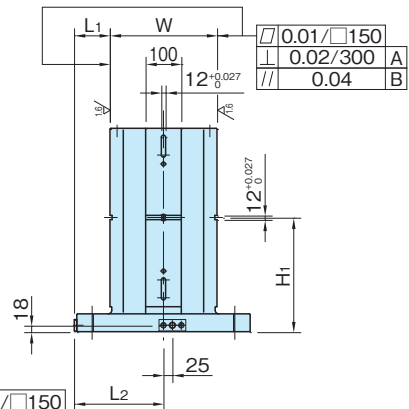
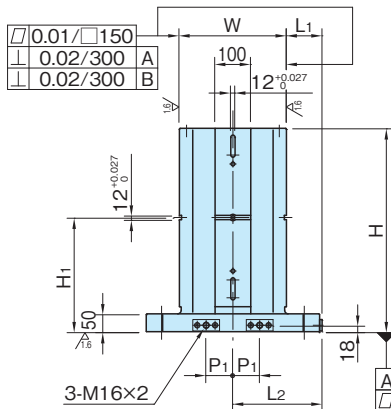
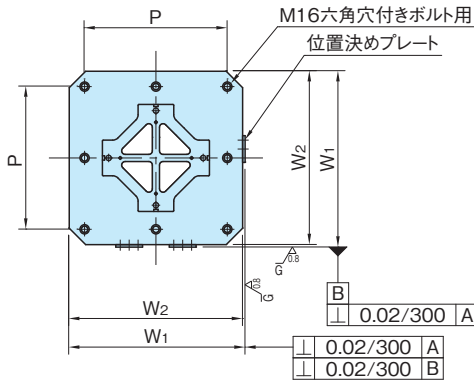
BJ070~072-MC MC4面ブロック(マルチクランプバイス用)

受注製作品 





本体
FC300
焼鈍
機械仕上



品番	適応 バレット	H	W (±0.04)	W ₁	W ₂	L ₁ (±0.04)	L ₂ (±0.04)	P
BJ070-4010MC	□400	470	250	393	386	75	200	320
BJ071-4010MC	□400	570						
BJ070-5010MC	□500	470	300	493	486	100	250	400
BJ071-5010MC	□500	570						
BJ072-5010MC	□500	700						

品番	P ₁	H ₁ (±0.04)	取付穴数	質量 (kg)	価 格	適用 クランピングベース
BJ070-4010MC	55	270	4	161	560,000	MCCB60×400、MCCB90×400
BJ071-4010MC		320		187	623,000	MCCB60×500、MCCB90×500
BJ070-5010MC	75	270	8	223	671,000	MCCB60×400、MCCB90×400
BJ071-5010MC		320		256	720,000	MCCB60×500、MCCB90×500
BJ072-5010MC		385		298	799,000	MCCB60×630、MCCB90×630

※**MCCB**クランピングベース(P. 2044 参照)

付属品

アイボルト…2個

特 長

マルチクランプバイス(クランピングベース)取付用のMC
4面ブロックです。

お客様の仕様に合せた特注品の製作も承ります。

注意事項

本製品は受注製作品です。納期は弊社までお問い合わせ
ください。

使用例・使用方法

