

# AMWF-L-S

# エアフレックスロケーター(ロケットピン)

標準  
在庫品

RHS

イマオ  
WEB 製品ムービー公開

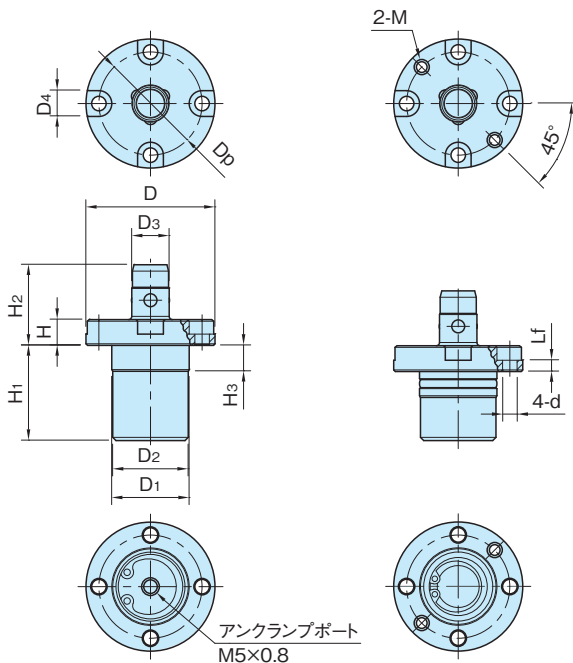
IMAO



AMWF-L-S



AMWF-L-S-G



AMWF-L-S (ねじ配管)

AMWF-L-S-G (ガスケット配管)

本体	ボール	スプリング
S45C 無電解ニッケルメッキ	SUS440C	SUS304WPB

品番	D <sub>1</sub> (g6)	H <sub>3</sub>	D <sub>2</sub>	H <sub>1</sub>	D	H	D <sub>3</sub> (h8)	H <sub>2</sub>	d	Lf	D <sub>4</sub>	Dp
AMWF18L-4S	24	8	23.4	29.5	40	8	12	25	4.5	3.5	8	32
AMWF26L-4S	32	8.5	31.4	31.7	51	9.5	16	28.5	5.5	4	9.5	41
AMWF18L-4S-G	24	8	23.4	24.5	40	8	12	25	4.5	3.5	8	32
AMWF26L-4S-G	32	8.5	31.4	25.5	51	9.5	16	28.5	5.5	4	9.5	41

品番	M	使用圧 (MPa)	クランプ力 (N)	質量 (g)
AMWF18L-4S	—	0.5	250	154
AMWF26L-4S	—		350	289
AMWF18L-4S-G	M4×0.7		250	136
AMWF26L-4S-G	M5×0.8		350	252

## 参照ページ

- エアフレックスロケーターの取付け方法 (P. 1940 参照)
- エアフレックスロケーターの使用方法 (P. 1941 参照)

## 関連製品ページ

AMWF-BU エアフレックスロケーター(ロケットブッシュ) (P. 1939 参照)