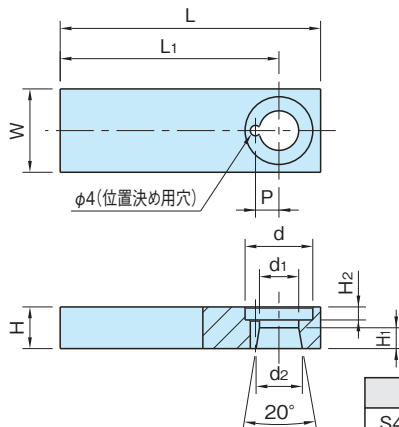


AMSW-SH

セルフカットフック

標準 在庫品 **RHS** 無電解 ニッケル

IMAO



本体
S45C
無電解ニッケルメッキ

品番	L	L ₁	W	H	P (±0.05)	d ₂ (±0.1)	d	d ₁	H ₁	H ₂	質量 (g)	価格	適用エアスイングクランプ	
AMSW32-SH	80	67.5	25	12	7	14	21	11.4	7.5	3.5	170	4,800	AMSW32-Sタイプ	AMSW32-Wタイプ
AMSW44-SH	100	84	32	16	9	18	26	15.2	8	5	360	5,700	AMSW44-Sタイプ	AMSW44-Wタイプ

使用例・使用方法

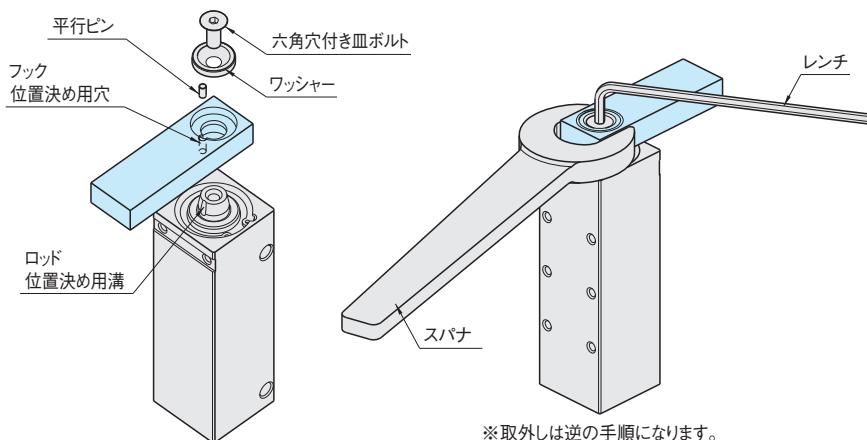
- ・スイングクランプ(フックなし)のフックとしてご使用ください。
- ・追加加工してご利用いただけます。

フックの取付け

フックは下記の手順で取付けてください。

- 1.フックとロッドの位置決め箇所が合うように組合わせ、平行ピンを挿入してください。
- 2.ワッシャーをフックの座ぐり穴にのせ、六角穴付き皿ボルトをレンチで締め込みます。

この際、フックは必ずスパナなどで固定してください。



※取外しは逆の手順になります。