

# AMNS-S

## エアコンパクトナチュラルサポーター

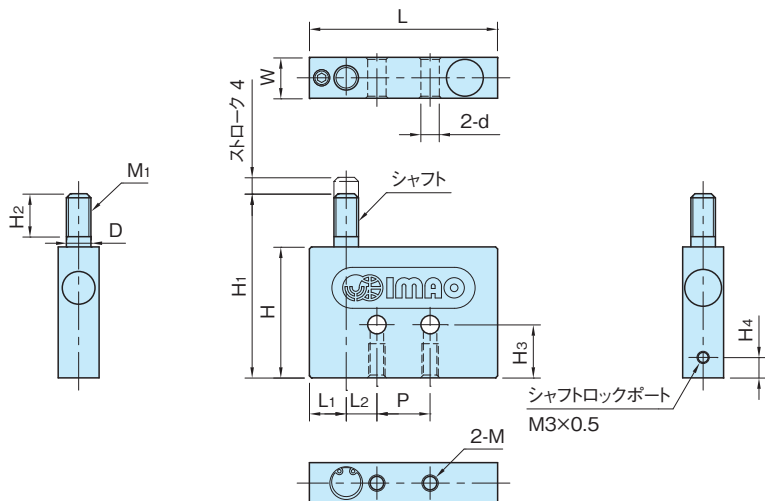
標準 在庫品 RIMS

IMAO



★One Point  
小さなボディで高い保持力

本体	シャフト、クランプロッド	ピストン
アルミ合金 (A5052) アルマイト表面処理	S45C 無電解ニッケルメッキ	アルミ合金 (A5056) アルマイト表面処理



品番	H	H <sub>1</sub>	M <sub>1</sub>	H <sub>2</sub>	D	L	W	d	M	L <sub>1</sub>
AMNS06-S	25	33	M4×0.7	7	4	36	8	3.4	M3×0.5 深さ6	7
AMNS08-S	32	44	M6×1	10.5	6	46	10	4.5	M4×0.7 深さ8	9

品番	L <sub>2</sub>	P	H <sub>3</sub>	H <sub>4</sub>	使用圧 (MPa)	保持力 (N)	持上力 (N)注	質量 (g)
AMNS06-S	6	10	10	3	0.4~0.7	20~40	0.2~0.3	22
AMNS08-S	7.5	13	13	5		40~70	0.3~0.4	49

注) 持上力とは、バネがシャフトを持上げる力です。

## 特長

- ・エアの操作で、シャフトのロック・アンロックができます。
- ・サイズがコンパクトなため、電子部品実装機などのバックアップピンとしても使用できます。

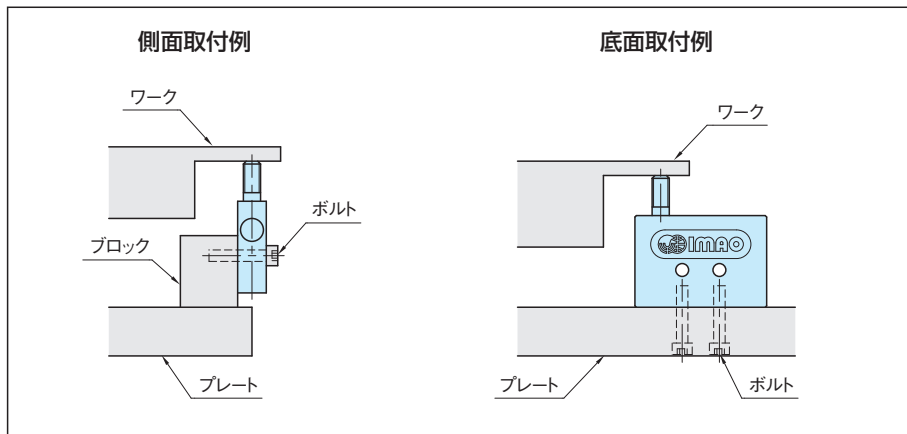
## 使用例・使用方法

### ■使用手順

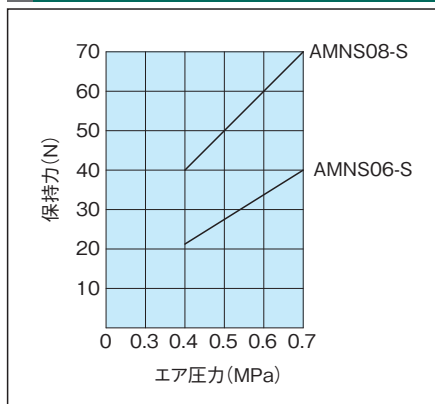
- ① ワークをサポーターに載せます。
- ② ①の時、シャフトはストロークして内蔵のバネによりワークにフィットします。
- ③ 別途、クランプ部品でワークをクランプします。
- ④ シャフトロックポートにエアを加圧します。
- ⑤ シャフトがロックされます。
- ⑥ エア圧を解除するとシャフトがアンロックされます。

### ■取付方法

側面取付と、底面取付ができます。

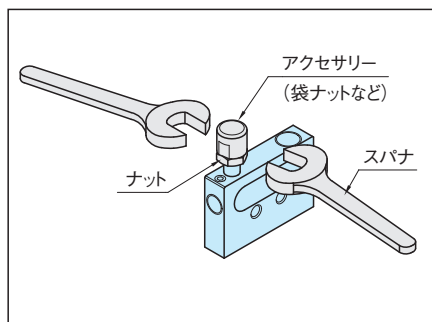


## 能力線図



## 注意事項

- ・アクセサリーを取付ける際には、下図の様にナットで固定してください。なお、シャフトは構造上、回り止めされておりません。



- ・切削液が掛かる環境でご使用される場合、スラッジの多い切削液が使われますと、動作不良や錆の原因となりますので、スラッジが除去された切削液をご使用ください。