

# AL2SP

# アルミ 2スポーク ハンドル車

標準  
在庫品

R S

追加加工可

輪穴加工  
回止加工  
P. 2206

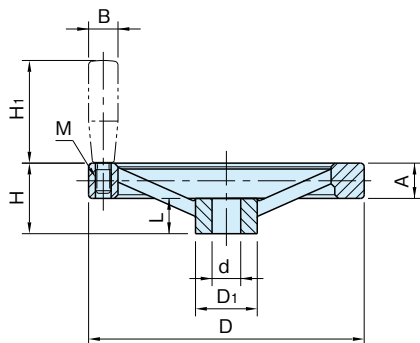
IMAO



AL2SP-N  
(握り用メネジなし)



AL2SP  
(握り用メネジあり)  
注) 握りは別売品です。



本体  
アルミ合金 (AC4B)  
バフ研磨

握り用メネジなし		握り用メネジあり		D	d (H8)	H	A	D <sub>1</sub>	L	質量 (g)
品番	品番	M								
AL2SP 80N	AL2SP 80	M 6×1		80	10	28	14	24	16	160
AL2SP100N	AL2SP100		100			30		26	17	250
AL2SP125N	AL2SP125	M 8×1.25		125	12	33	15	31	18	380
AL2SP160N	AL2SP160	M10×1.5		160	14	39	21.5	36	20	600
AL2SP200N	AL2SP200		200		18	45		42	24	1020
AL2SP250N	AL2SP250		250		22	50		23	48	28

握り用メネジあり 品番	推奨 回転グリップ(P. 406 参照)	推奨 回転グリップ(P. 406 参照)	B	H <sub>1</sub>
	品番	品番		
AL2SP 80 AL2SP100	RG 28	—	14	28
	RG 40	RG40N	18	40
	RG 50	RG50N	21	50
AL2SP125	RG 65	RG65N	23	65
	—	RG80NB	26	80
AL2SP160	RG 80	RG80N	26	80
AL2SP200	RG 90	RG90N	28	90
AL2SP250	RG115	—	29	116

## 注意事項

- 握りは別売品です。別途ご注文ください。
- ALGアルミ固定握り、ALG-Rアルミ回転握りもご使用できます。(P. 412 参照)
- バフ研磨により寸法に多少のバラツキがあります。

## 追加加工を承ります!

