

ファクトリーステーション

AD 変換機 取扱説明書



AD 変換機は 4mA~20mA 電流入力を 8bit に変換してファクトリーステーション子機へ出力する専用の機器です。

1

注意事項

- ・本製品は、人命や医療機器・装置に影響を与える恐れがある用途ではご使用しないでください。
- ・ケースは樹脂製ですので、アルコール・シンナー・ガソリンなどの溶剤に触れると、変形し、割れが生じます。
- ・精密機械ですので落下、激しい衝撃、振動を加えないでください。
- ・引火性ガス（可燃性ガス）の発生する場所ではご使用しないでください。
- ・万が一、本製品が作動しなかったことにより発生した事故・トラブルに関して、弊社は一切の責任を負いかねます。

製品保証

- ・本製品の保証期間は、ご購入から1年間です。正しいご使用方法にも関わらず発生した故障に対しては無償で修理となります。保証期間が過ぎた場合や、次のような場合には、保証期間内でも有償での修理となります。
 1. ご使用の誤り及び不当な修理や改造による故障、または損傷。
 2. ご購入後の落下、輸送などによる故障、または損傷。
 3. 火災、地震、水害、落雷、その他の天災地変、異常電波による故障、または損傷。
 4. 保証書のご提示がない場合。

目次

製品仕様	P. 3
取付けについて	P. 3
各部の名称	P. 4
4mA～20mA出力センサーの接続	P. 5
ステーション子機への接続	P. 6
その他センサーの接続	P. 7
不具合と思う前に	P. 8

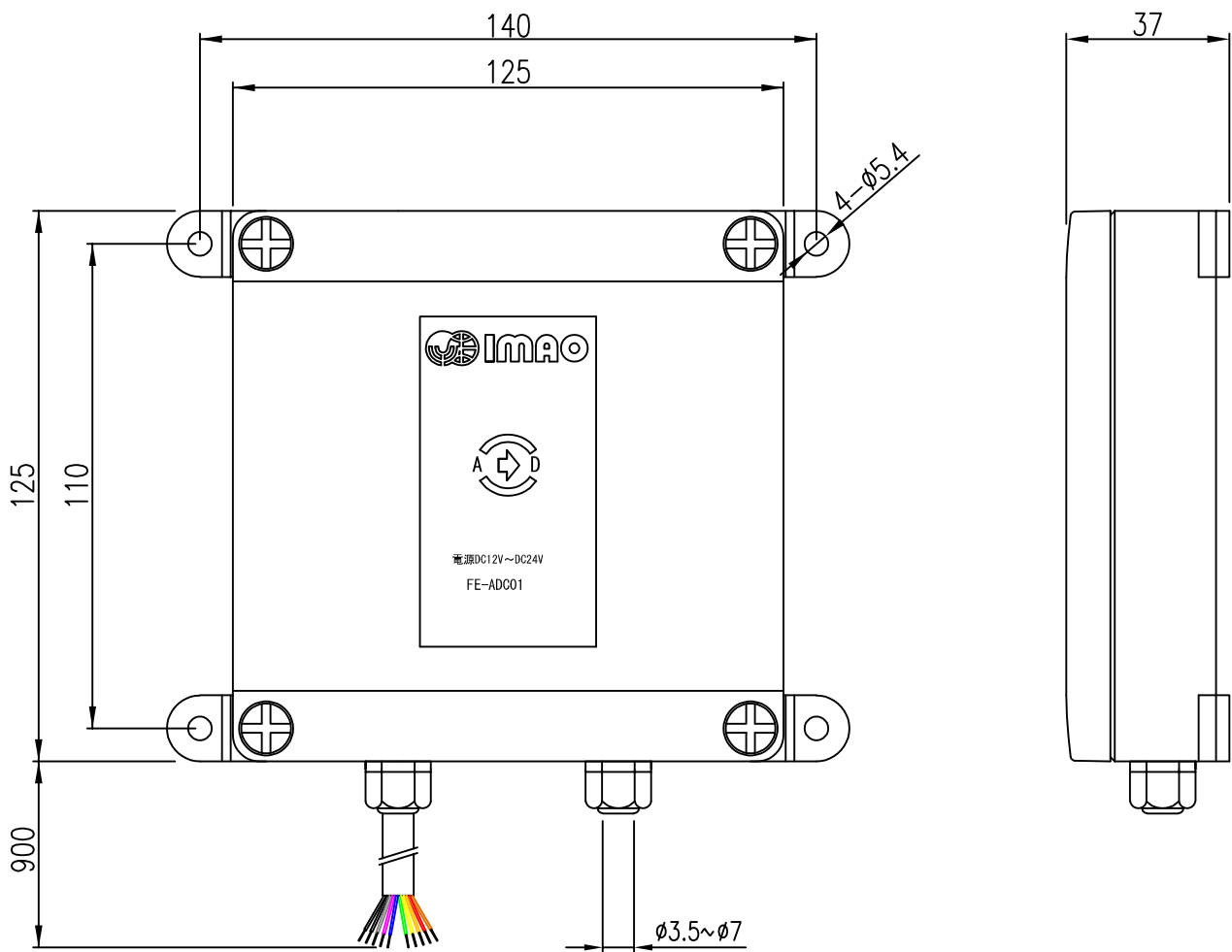
製品仕様

	AD変換機
品番	FE-ADC01
電源	DC12V ~ 24V
入力信号	DC4mA ~ 20mA
変換出力	8bit (0~255)
変換周期	1秒
消費電流	約110mA
動作温度	-20°C ~ +70°C
外形寸法 (mm)	155 x 125 x 37
質量 (g)	260
防水・防油機能	IP65

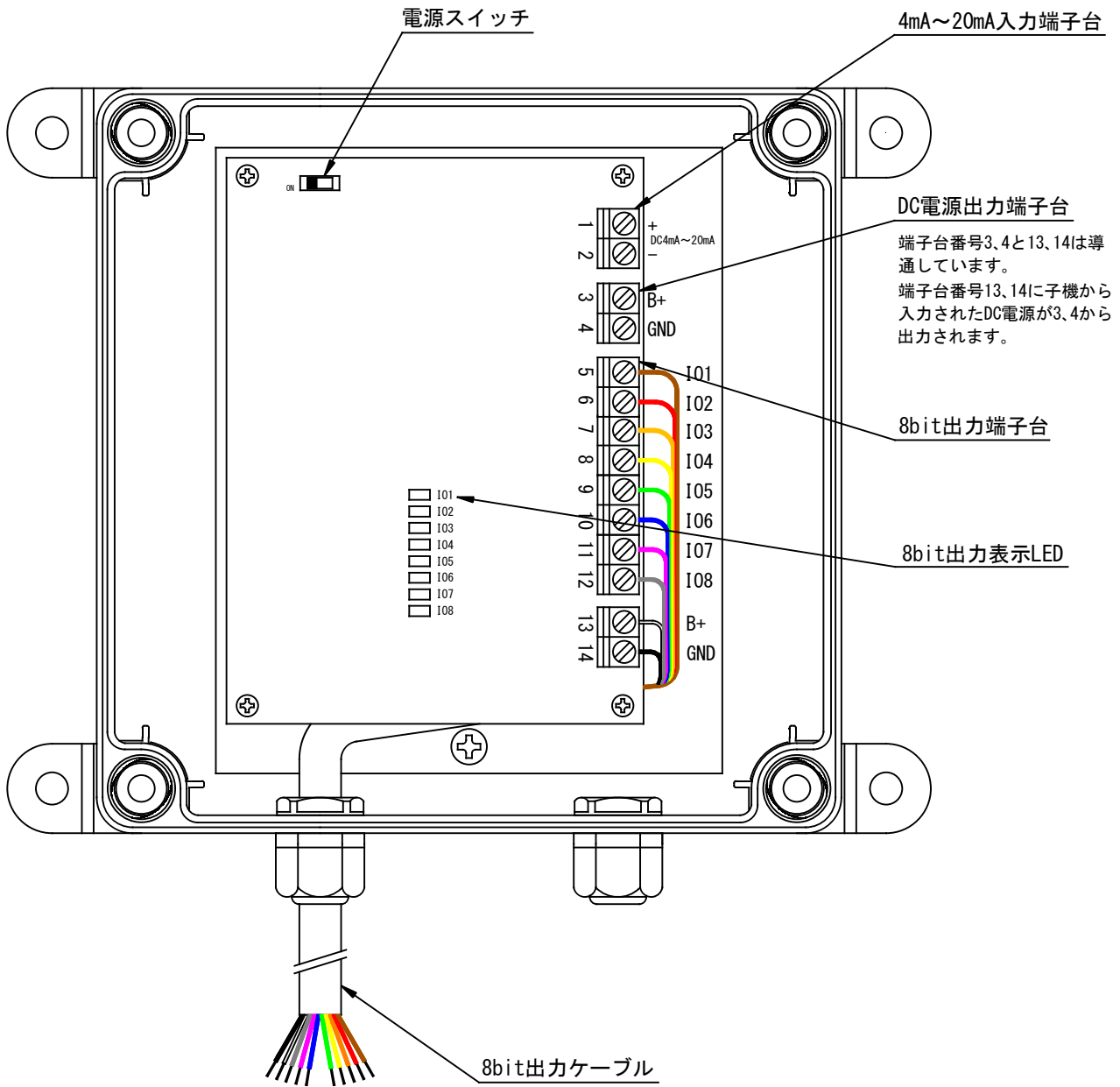
取付けについて

AD変換機の取付穴は4箇所です。

適正サイズの取付ネジ、バネ座金、平座金を使用して取付けてください。



各部の名称

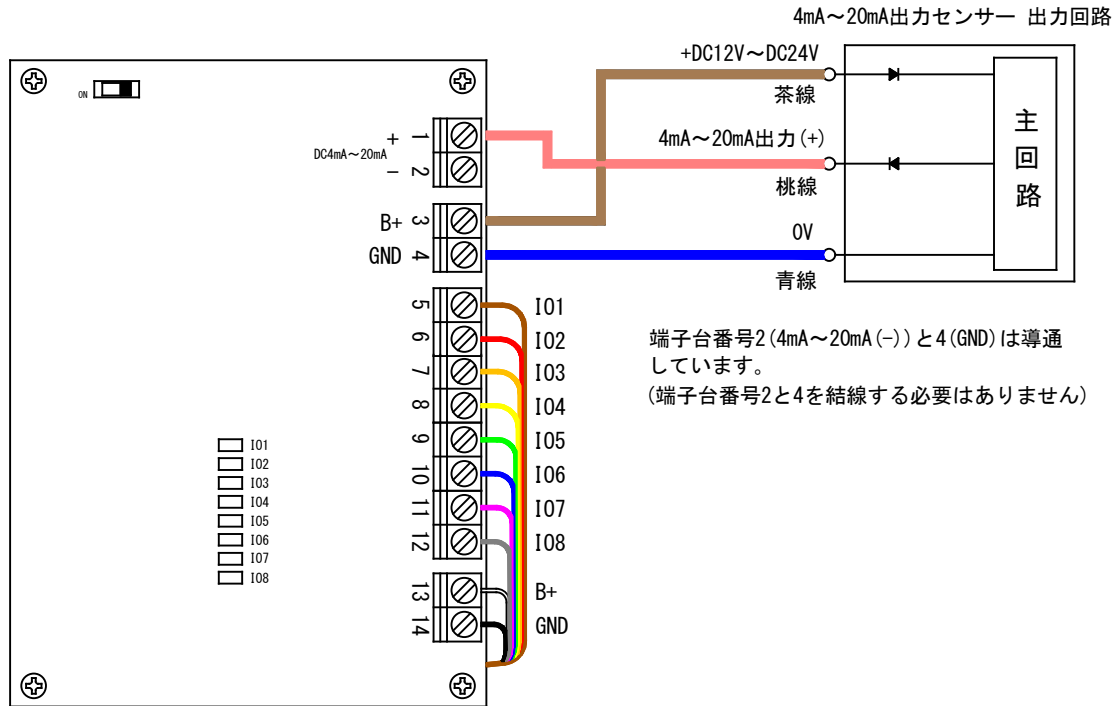


- 茶線 → 子機I01
- 赤線 → 子機I02
- 橙線 → 子機I03
- 黄線 → 子機I04
- 緑線 → 子機I05
- 青線 → 子機I06
- 紫線 → 子機I07
- 灰線 → 子機I08
- 白線 → 子機B+
- 黒線 → 子機GND

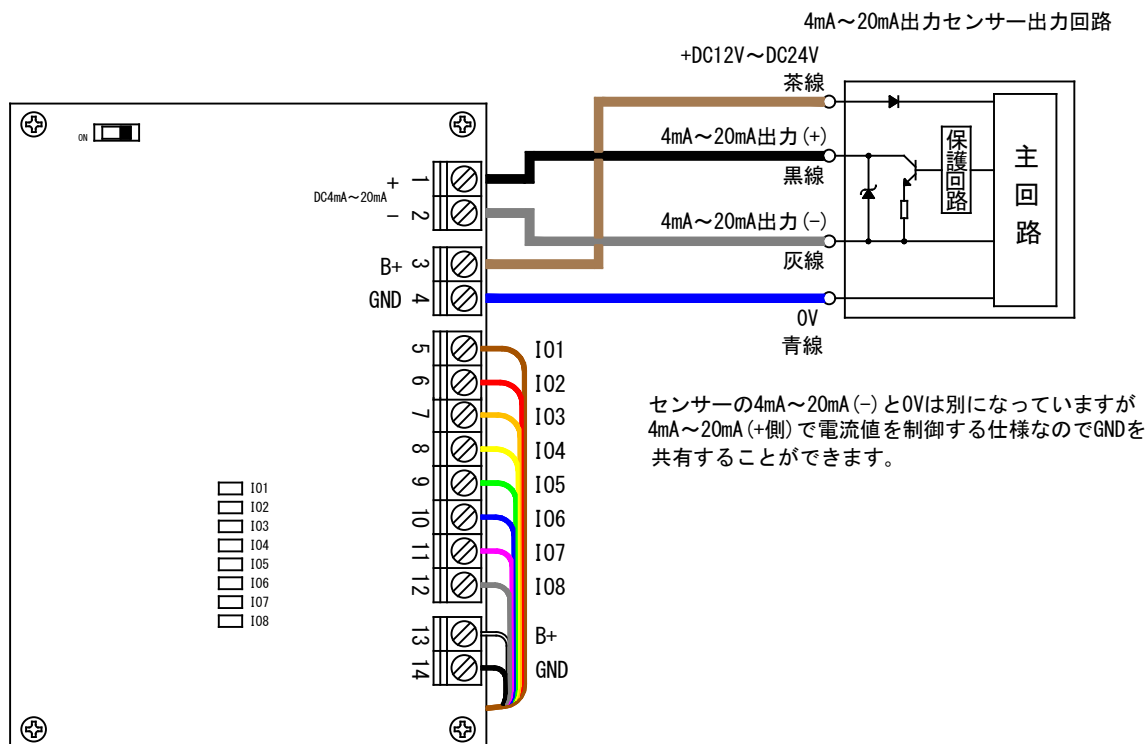
4mA~20mA出力センサーの接続

接続可能な4mA~20mA出力センサーは、AD変換機とGNDを共有可能な仕様のものになります。
(4mA~20mA(+側)で電流値を制御する仕様)

【3線式センサーの場合】

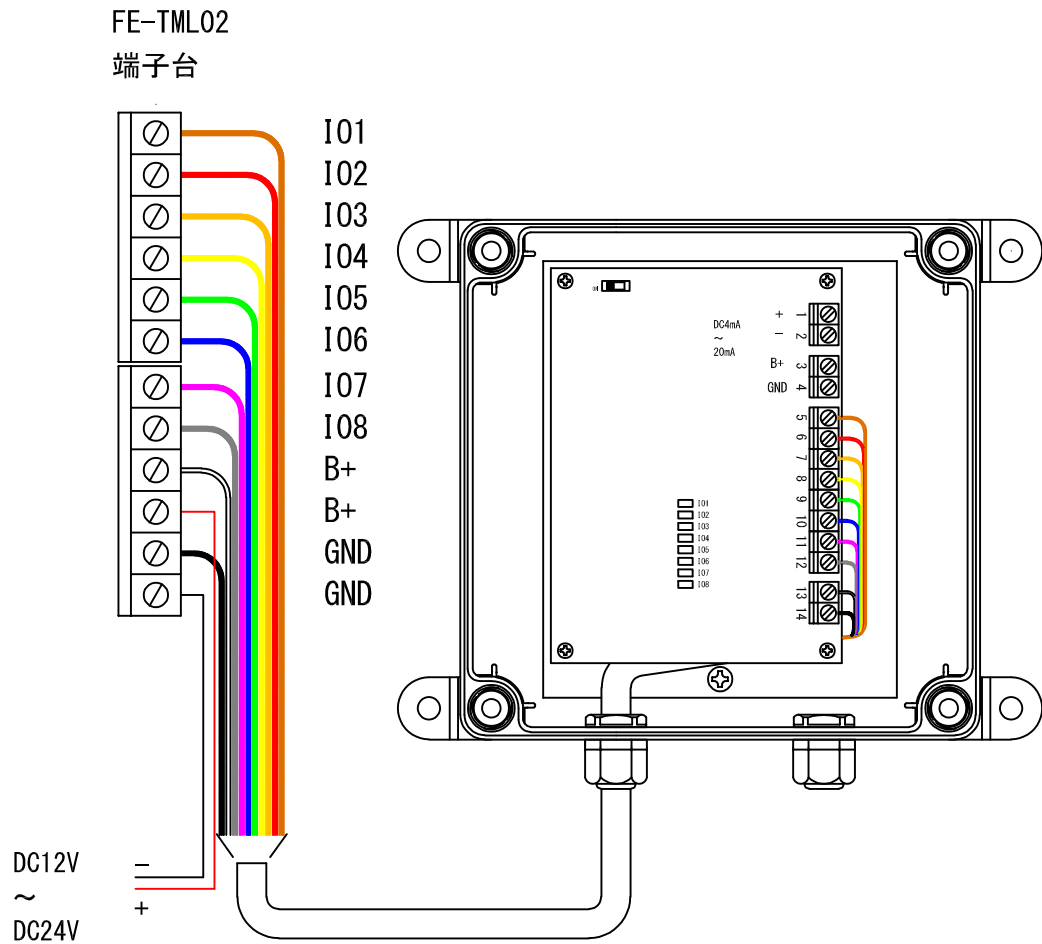


【4線式センサーの場合】



ステーション子機への接続

AD変換機の8bit出力ケーブルをファクトリーステーション2子機（FE-TML02）の端子台に接続します。



8bit出力ケーブル 子機端子台

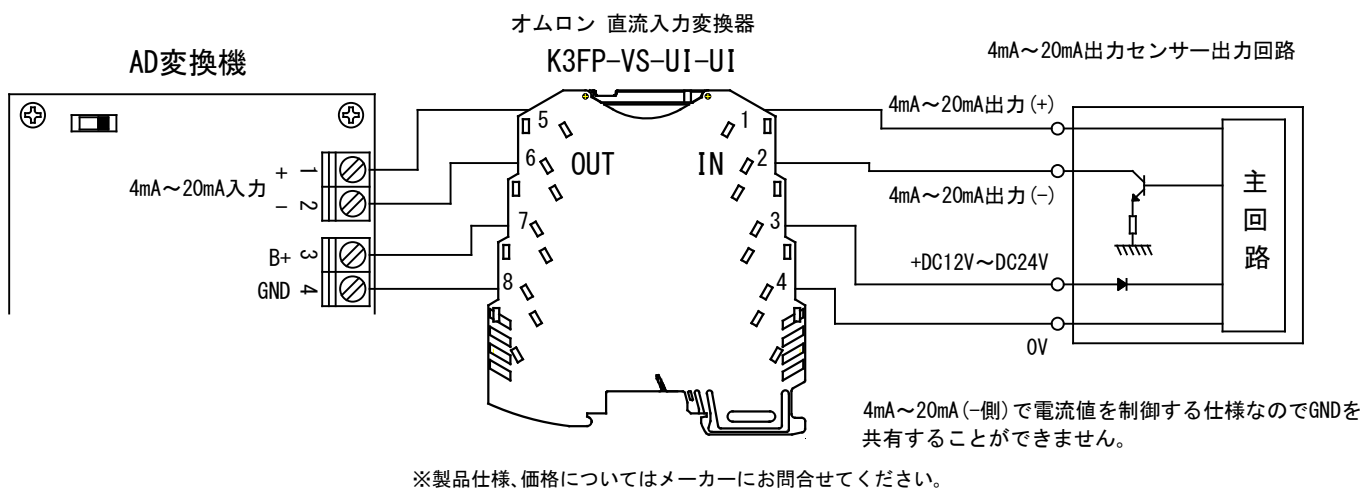
茶線	→	I01
赤線	→	I02
橙線	→	I03
黄線	→	I04
緑線	→	I05
青線	→	I06
紫線	→	I07
灰線	→	I08
白線	→	B+
黒線	→	GND

その他センサーの接続

【1】4mA～20mA出力センサーがAD変換機とGNDを共有することができない仕様の場合
(4mA～20mA (-側) で電流値を制御する仕様)

4mA～20mA出力センサーとAD変換機の間には「オムロン直流入力変換器 K3FP-VS-UI-UI」を使用します。

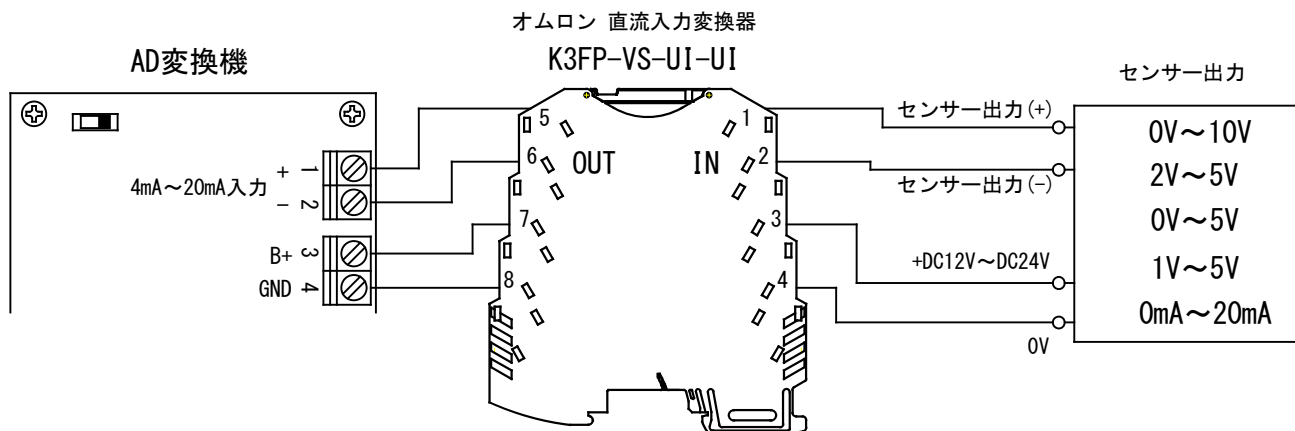
直流入力変換器K3FP-VS-UI-UIのディップスイッチを入力信号4mA～20mA、出力信号4mA～20mAに設定すると(-側)で電流値を制御するセンサーが使用できます。



【2】センサー出力が4mA～20mAではない仕様の場合

下図のセンサー出力であれば、センサーとAD変換機の間には「オムロン直流入力変換器 K3FP-VS-UI-UI」を使用します。

直流入力変換器K3FP-VS-UI-UIのディップスイッチを入力信号をそれぞれセンサー出力、出力信号を4mA～20mAに設定すると下図のセンサー出力が使用できます。



不具合と思う前に

正しく動作しない場合は、以下のような原因が考えられます。
一度ご確認ください。

現象	考えられる原因	対策
動作しない	AD変換機に使用電源が供給されていない	P. 4、P. 6を見て子機に使用電源を供給してください
	AD変換機の電源スイッチがOFFになっている	P. 4を見て、AD変換機の電源スイッチをONにしてください
4mA～20mAが 変換しない	4mA～20mA入力端子台の接続が+、-逆になっている	P. 4を見て+、-正しく接続してください
	4mA～20mA出力センサーが一侧で電流値を制御する仕様である	P. 7を見て直流入力変換器を使用してください
	センサーの出力が4mA～20mA以外である	P. 7を見て直流入力変換器を使用してください
子機への8bit 入力が正しくない	AD変換機の8bit出力ケーブルが正しく子機に接続されていない	P. 6を見て正しく接続してください