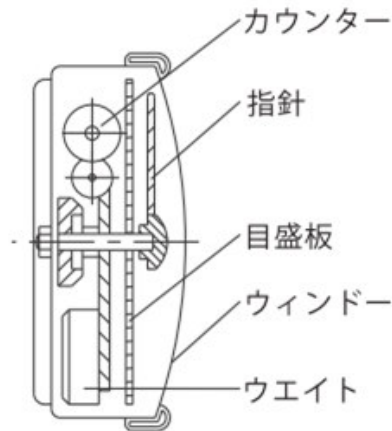


# デジタル ダイアル インジケータ―[SZ]

## 取扱説明書

はじめに、ご注文どおりの製品かどうか、また輸送等による事故・破損がないかお調べください。

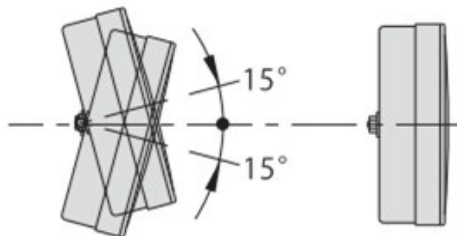
### ■ 構造図



〔図1〕インジケータ―構造図

### ■ 取付け方法

1. このウェイト型のインジケータ―は、構造上取付け方向が〔図2〕の範囲となりますので、ご注意ください。



〔図2〕取付け方向範囲

2. ハンドル車のボスにスピンドル用の穴を加工します。
3. ピン又はスクリューを使ってハンドル車をスピンドルに固定します。
4. インジケータ―を手で回し、指針とカウンターがゼロにセットされるようにします。
5. インジケータ―をハンドル車に取付けます。  
(インジケータ―がゼロの位置にあるようにします。)
6. インジケータ―固定用ネジを締め付けます。  
インジケータ―固定用ネジを必要以上に強く締め付けますと、インジケータ―に支障をきたす場合がありますので、軽く締める程度にしてください。

### ■ 取扱い方法

1. インジケータ―をたたいたり落とすなど、ショックのかかるような取扱いをしますと、動作に支障をきたす場合がありますので、取扱いには十分ご注意ください。
2. ハンドルを急に早く動かしたり、正逆回転を急に行いますと、目盛板の振れが大きくなる場合があります。極端な回し方は避けるようにしてください。

### ■ 保守・点検

特に保守・点検の必要はありません。

Value Creator  
株式会社 **イマオ コーポレーション**

【お問い合わせ】

<https://www.imao.co.jp/contact.html>