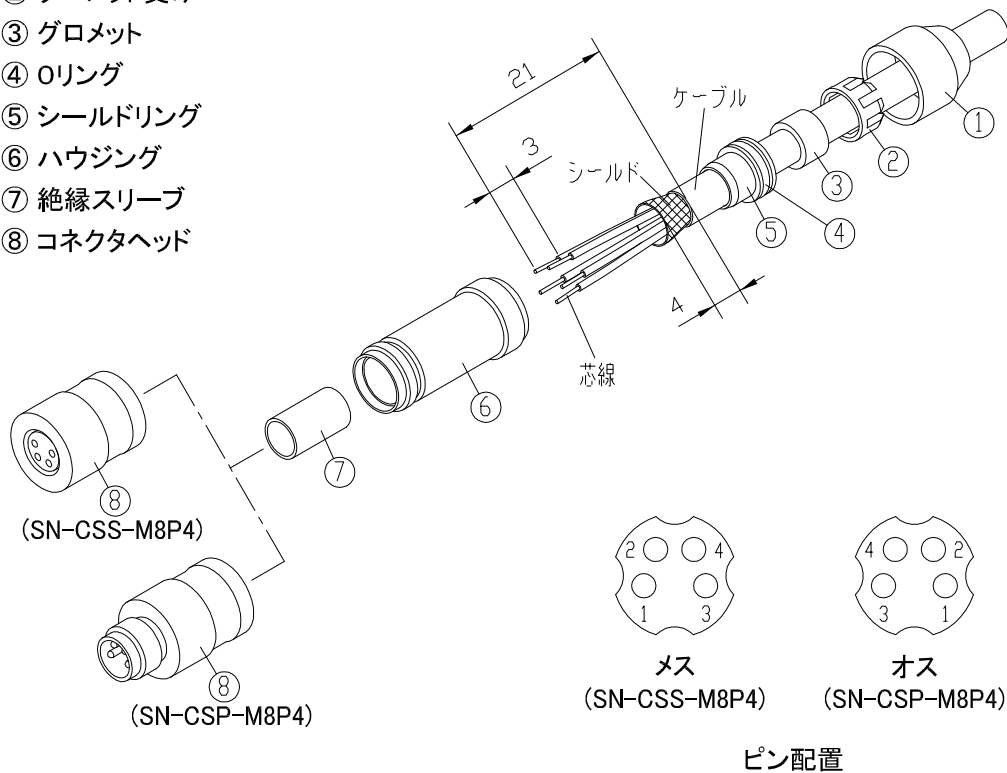


SN-CSS-M8P4/SN-CSP-M8P4(コネクタ) 取扱説明書

製品を安全にご使用いただくため、この「取扱説明書」は保管をお願いします。

組立方法

- ① 締付ナット
- ② グロメット受け
- ③ グロメット
- ④ Oリング
- ⑤ シールドリング
- ⑥ハウジング
- ⑦ 絶縁スリーブ
- ⑧ コネクタヘッド



- ①～⑤の部品にケーブルを通します。
- ケーブル被覆を21mm取り除きます。
- シールドを4mm残して切り取り、広げてシールドリング⑤の周りに折り返します。
- 芯線被覆を3mm取り除き、ケーブルをハウジング⑥に通します。
- ①～⑤の部品を組み付け、締付ナット①をハウジング⑥に軽くねじ込みます。
- 絶縁スリーブ⑦を通して、芯線をコネクタヘッド⑧に接続します。(はんだ付け式)
- コネクタヘッド⑧をハウジング⑥にねじ込み、(推奨締付けトルク:0.5N・m)
締付ナット①を締めます。(推奨締付けトルク:ケーブル径3.5～4...0.3～0.4N・m
:ケーブル径4...5...0.8～1 N・m)

株式会社 **イマオ コーポレーション**

【お問い合わせ】

<https://www.imao.co.jp/contact.html>

〈SN-C-201〉