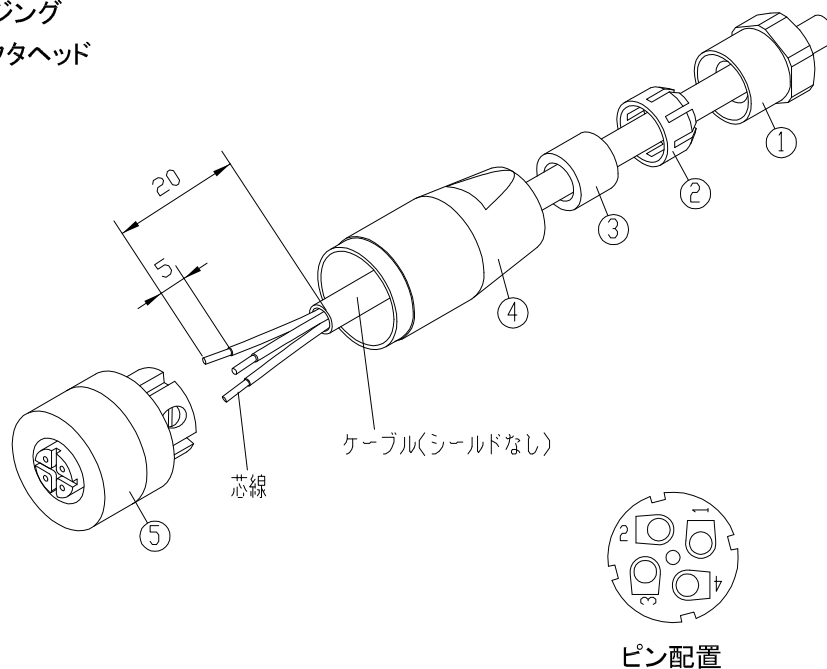


SN-CSSM12P4-A(コネクタ) 取扱説明書

製品を安全にご使用いただくため、この「取扱説明書」は保管をお願いします。

組立方法

- ① 締付ナット
- ② グロメット受け
- ③ グロメット
- ④ハウジング
- ⑤ コネクタヘッド



- ①～④の部品にケーブルを通します。
- ケーブル被覆を20mm取り除きます。
- 芯線被覆を5mm取り除きます。
- 芯線をコネクタヘッド⑤に接続します。(ネジ止め式)
- ハウジング④をコネクタヘッド⑤にねじ込みます。(推奨締付けトルク:1N・m)
- ①～③の部品を組み付け、締付ナット①をハウジング④にねじ込み固定します。
(推奨締付けトルク:0.8～1N・m)