

スイングクランプ (クイックタイプ)

取扱説明書 [PTSW1]

フック交換に関する注意事項

①フックの取付け、取外し

フックを取付ける場合は下記の手順で行ってください。

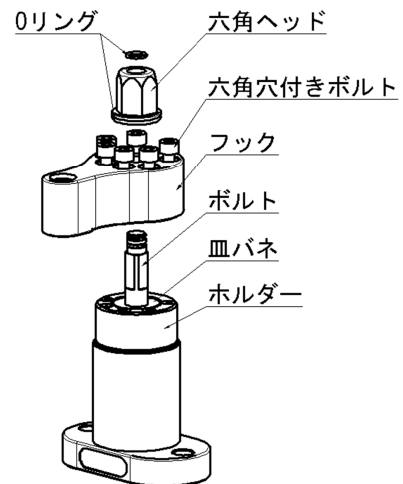
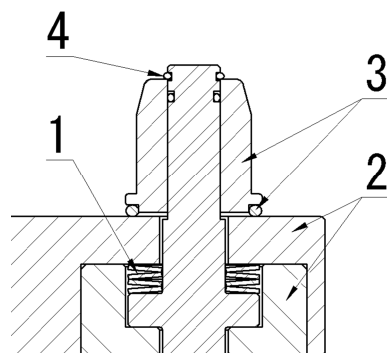
1. ボルトに皿バネ(4枚)が図の様に通してあるか確認してください。
2. フックをホルダーに六角穴付きボルトで取付けます。

六角穴付きボルトは以下のトルクで締付けてください。

PTSW1-12 タイプ・・・18N・m(使用六角穴付きボルト M6X1-12L)

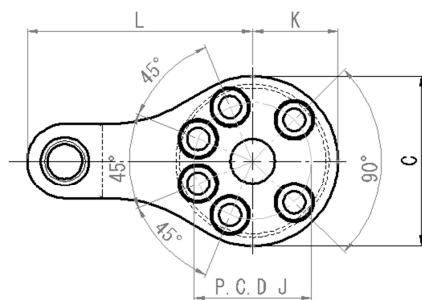
3. 六角ヘッドの下部にOリング大(P21)を付け、ボルトに通します。
4. ボルトの上部の溝にOリング小(S8)をはめ込みます。

取外しは、上述の取付け手順の逆となります。

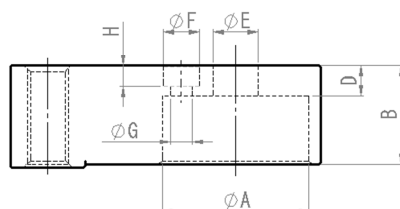


②別作フック寸法

特殊フックを製作される場合は、下図に基づいた寸法で製作してください。



タイプ	A (E9)	B	C	D (±0.1)	E	F	G	H	J	K	L
PTSW1-12	43	29	50	9	13	10.5	6.5	6.2	34.5	25	66



Value Creator
 株式会社 **イマオ コーポレーション**

【お問い合わせ】

<https://www.imao.co.jp/contact.html>