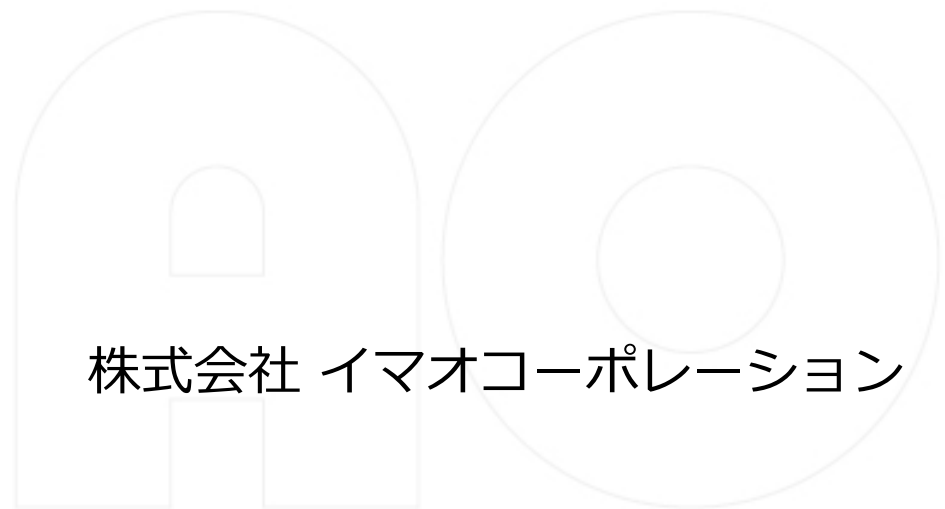




バキューマジック メンテナンス方法



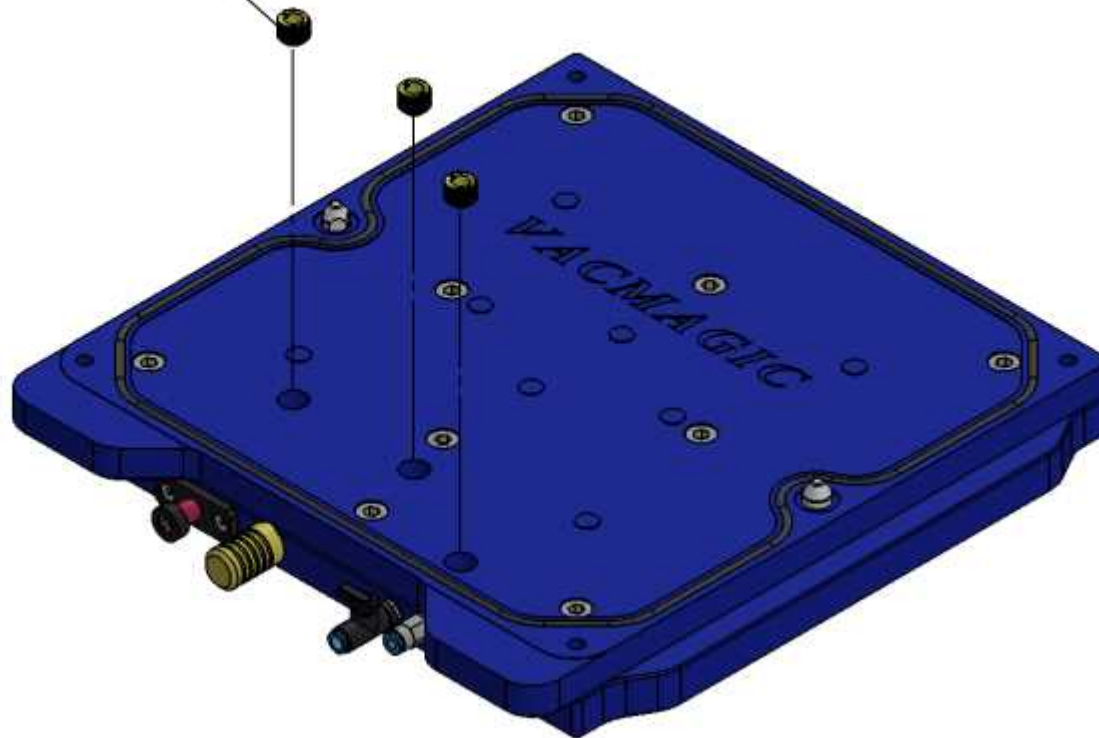
株式会社 イマオコーポレーション

- ◆ バキュームフィルター
- ◆ エジェクター部
- ◆ セーフティインジケーター
- ◆ ラバーコード
- ◆ Oリング
- ◆ インラインフィルター

バキュームフィルター

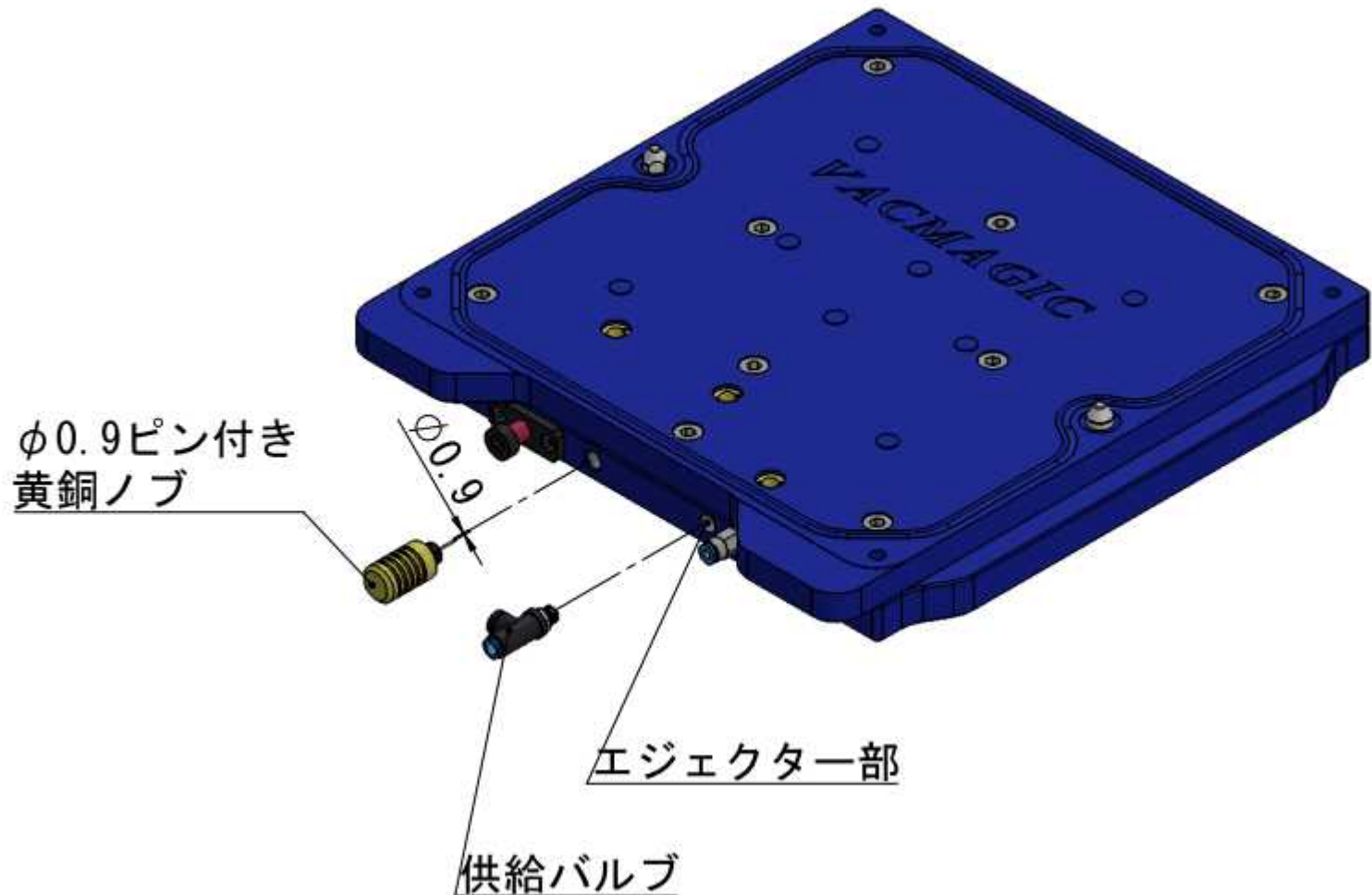
- バキュームフィルターはマイナスイドライバーなどを使用してベースユニットから取り外し、洗浄&エアブローを行ってください

バキュームフィルター



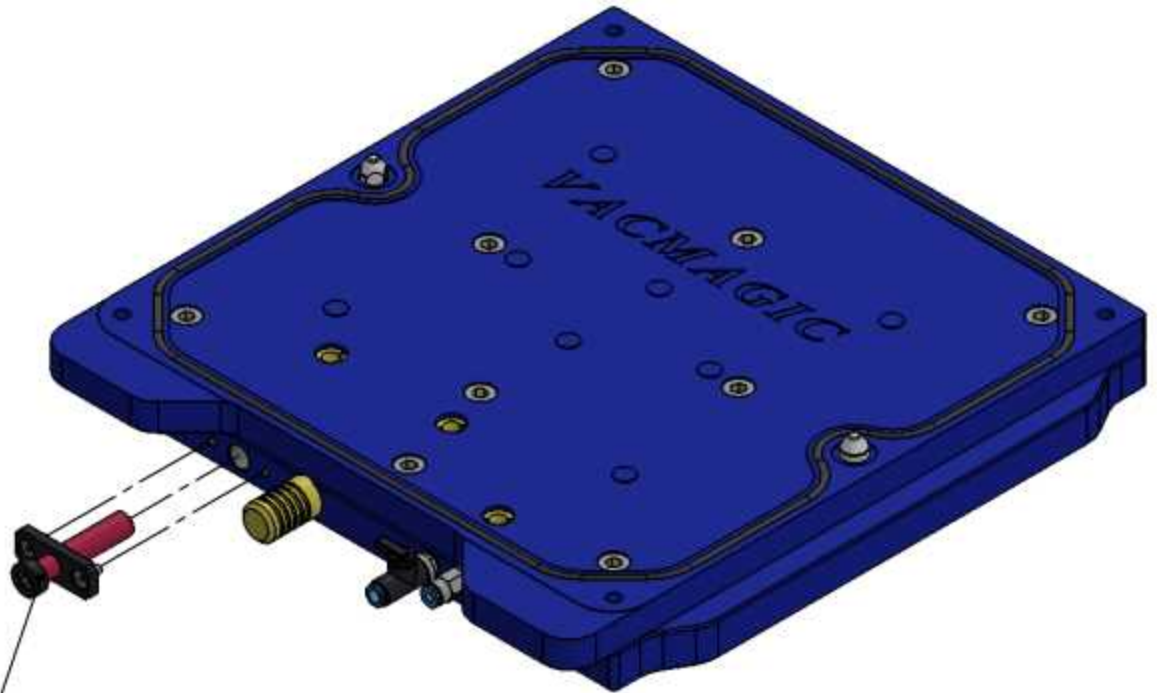
エジェクター部

- エジェクター部はベースプレートから供給バルブを取り外し、内部に異物の付着および汚れがある場合は、細いピン(φ0.9)などを使用して掃除をしてください



セーフティインジケータ

- セーフティインジケータはベースプレートから取り外して洗浄してください

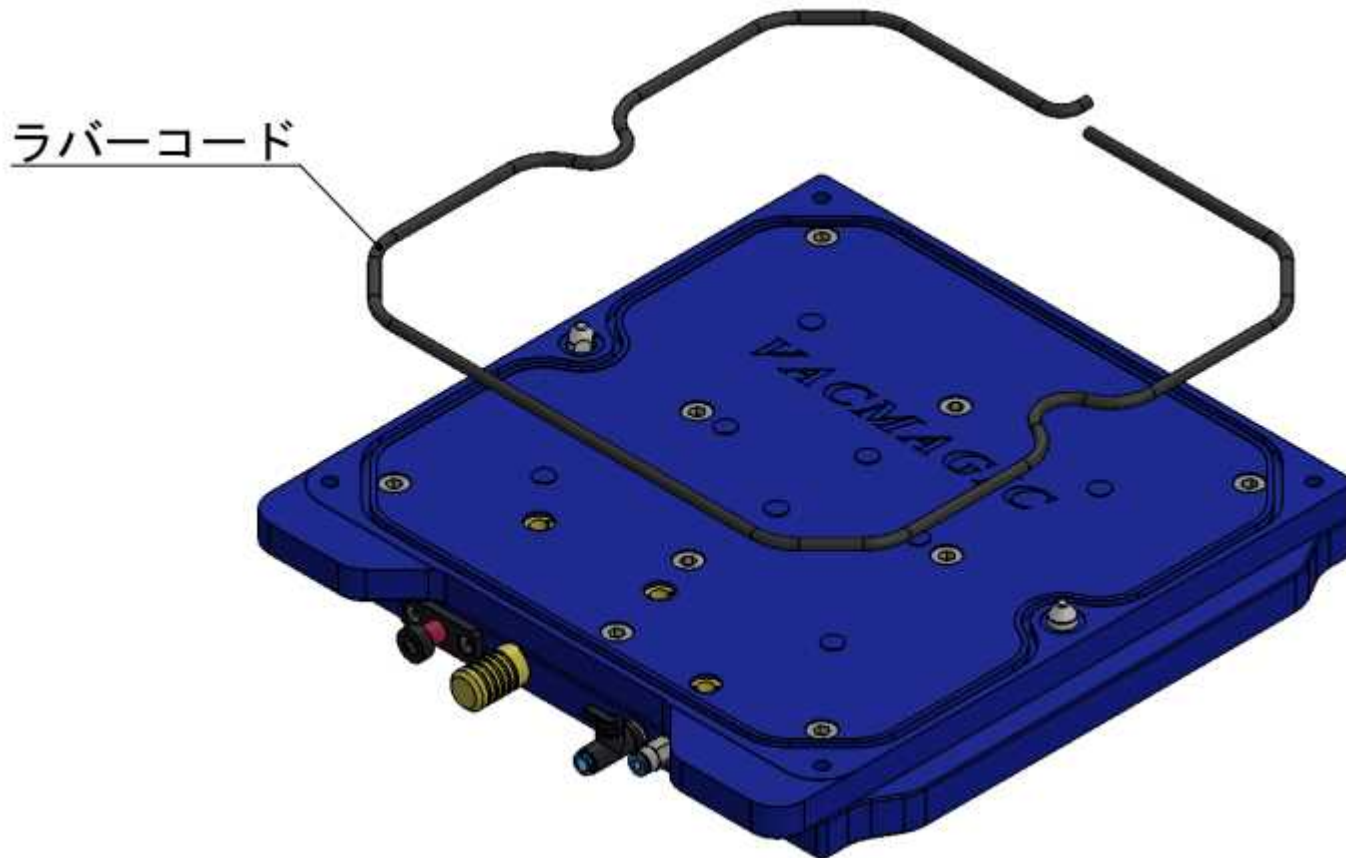


セーフティインジケータ

ラバーコード

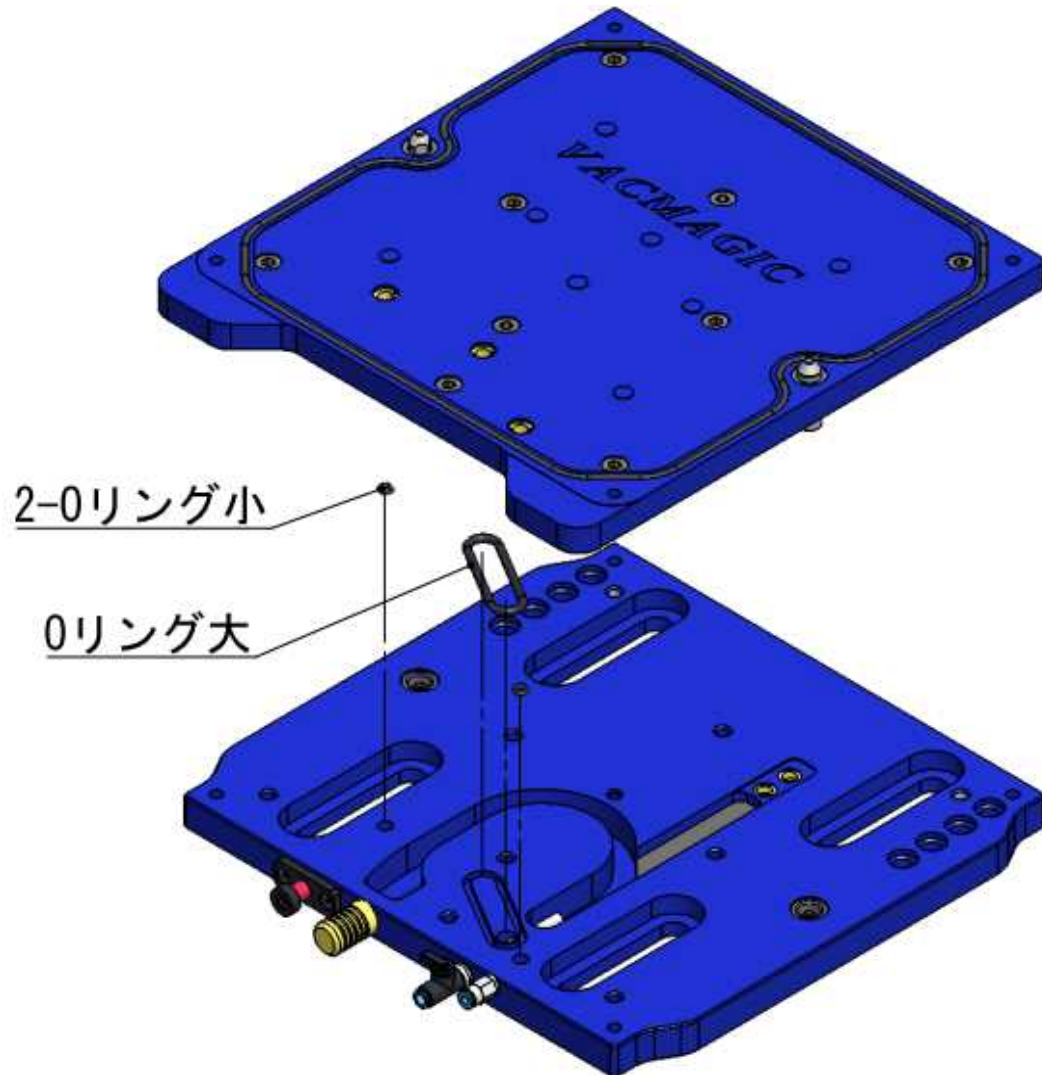
- ラバーコードは目視にて異常(破損など)の有無を確認し、異物の付着および汚れがある場合は取り除いてください
※ご使用毎に行っていたくことをお勧めします

《別売品》 ラバーコード：MB-VMVG



Oリング

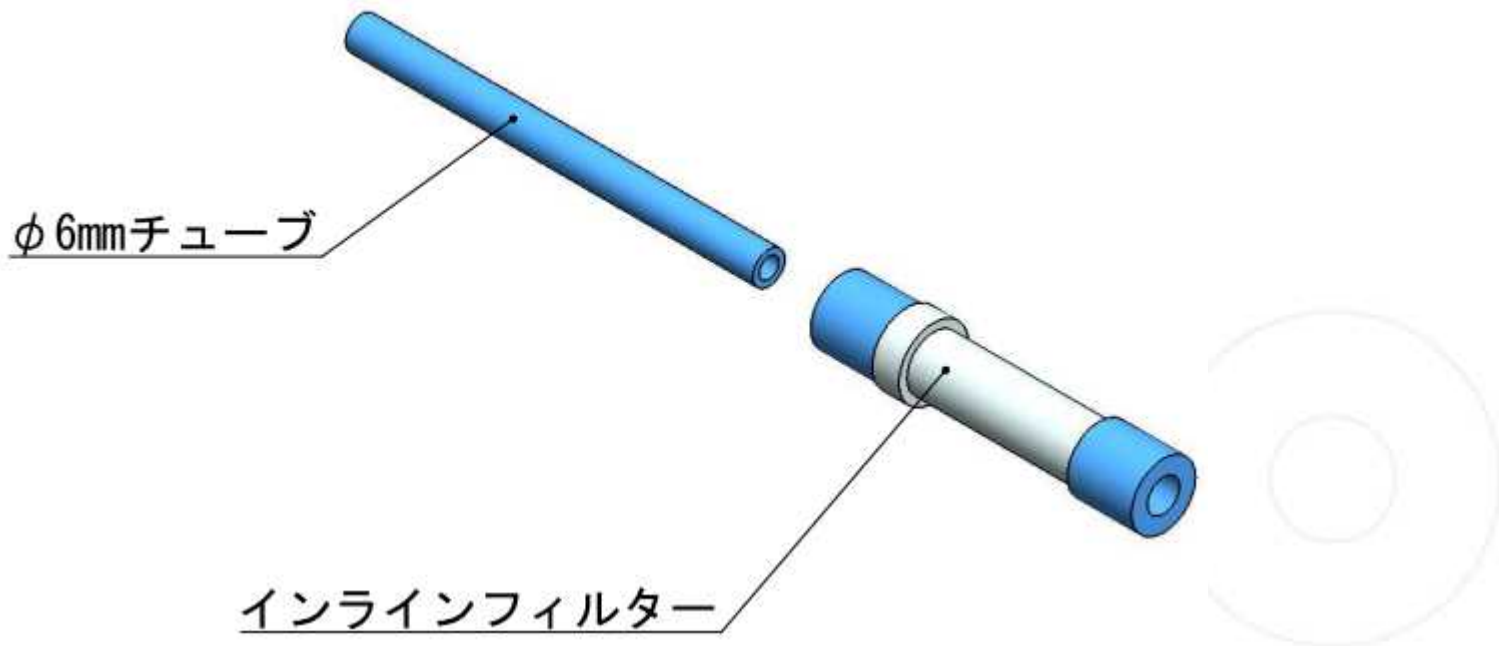
- Oリングは目視にて異常(破損など)の有無を確認し、異物の付着および汚れがある場合は取り除いてください



インラインフィルター

- インラインフィルターはφ6mmチューブから取り外し、エアブローを行ってください
 - ※分解はできません
 - ※汚れや目詰まりがひどく、エアブローにて改善されない場合は交換してください

《別売部品》 インラインフィルター：MB-VM300LF



メンテナンス部品

【海外メーカーからの取り寄せ品】

| 品名 | 品番 | 備考 |
|-------------|------------|-------------------------|
| バキュームフィルター | MB-VM300AF | 1個ずつの販売(3個 1セットではありません) |
| 供給バルブ | MB-VM300SV | — |
| セーフティインジケータ | MB-VM300LV | — |
| Oリングセット | MB-VM300RS | Oリング 大 1個、小 2個 |

【カタログ掲載 標準品】

| 品名 | 品番 | 備考 |
|------------|------------|----|
| ラバーコード | MB-VMVG | — |
| インラインフィルター | MB-VM300LF | — |

※取り寄せ品につきましては、都度、価格および納期を商社様経由でご確認願います
※メンテナンス部品のイメージ画像は次ページにてご確認願います

【海外メーカーからの取り寄せ品】

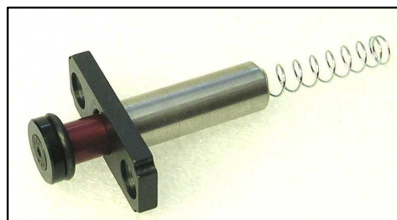
《バキュームフィルター》



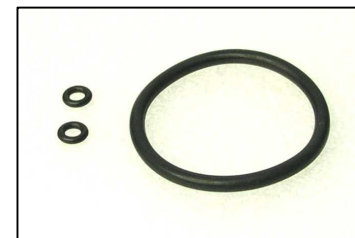
《供給バルブ》



《セーフティインジケータ》



《Oリングセット》



【カタログ掲載 標準品】

《ラバーコード》



《インラインフィルター》

