

目次

5軸加工機対応バイス
フレックスエックス

- 1.注意事項 (P.2)
- 2.構成 (P.2、3)
- 3.仕様 (P.4)
- 4.ベースプレートの取付け (P.5)
- 5.固定方法(バイス仕様) (P.6、7)
- 6.固定方法(プルダウン仕様) (P.8)
- 7.シャフトの組立て (P.9)
- 8.ワーク長さ和使用シャフト (P.10)
- 9.ワークストッパー(KFX-ST)の取付け (P.11)
- 10.口金のメンテナンス方法 (P.11)

取扱説明書

取扱い・使用方法を誤りますと、思わぬ事故を起こしたり
製品の寿命を縮めたり、性能を低下させることとなります。
ご使用前には、必ずこの取扱説明書をお読みください。

1. 注意事項



設置上の注意事項

- ・ご使用前に全ての部品が正しく取り付けられていることを確認してください。
- ・ネジ接続した箇所が緩みなく締め付けられていることを確認してください。

使用上の注意事項

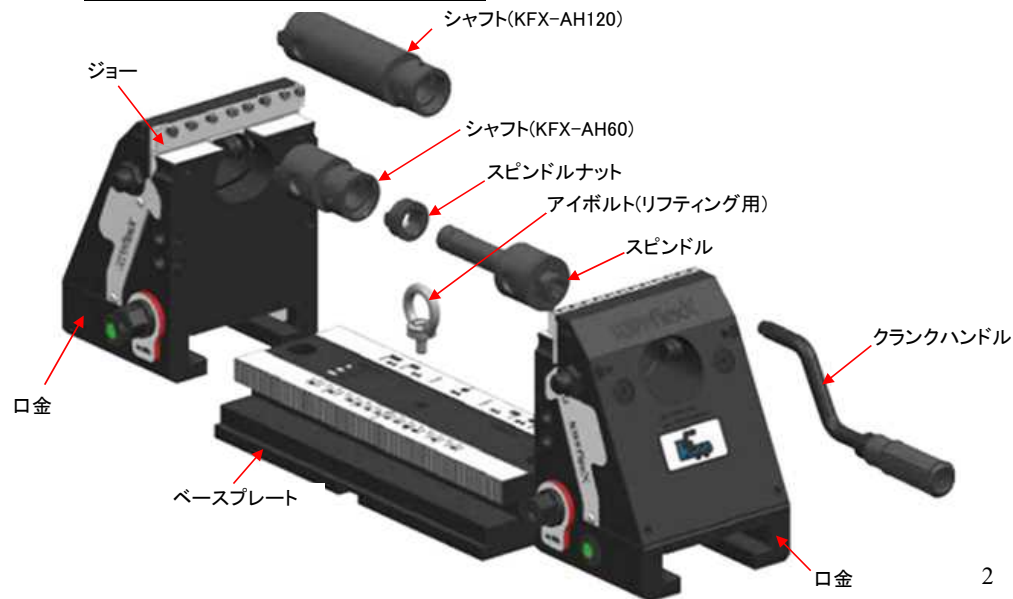
- ・誤った操作または取り付けをされた場合、重大な損害を引き起こす可能性があります。
- ・不完全な状態の構成部品は交換してください。
- ・製品への追加または改造が行われた場合、全ての法的責任と品質特性の保証が失効します。
- ・ワークはジョーの中心でクランプしてください。
偏った状態でクランプすると、磨耗・傷・破損の発生する恐れがありますのでおやめください。
- ・クランプしたワークの最大平行変位量は、クランプ幅全体で0.5mmです。

お手入れとメンテナンス

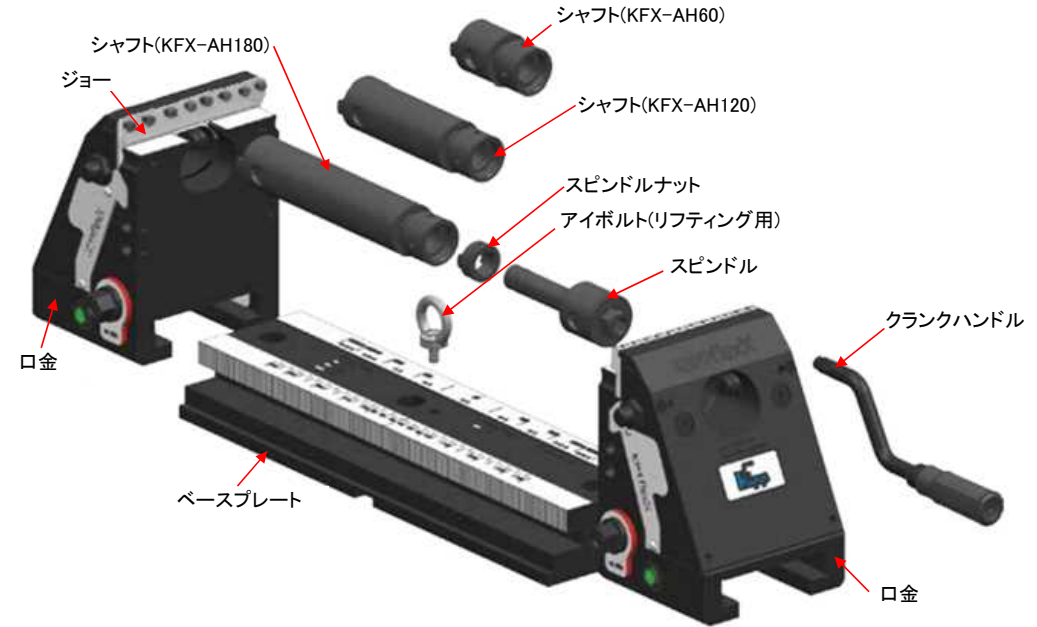
- ・蓄積した切りくずや汚れからバイスを定期的に清掃してください。
乾式加工で使用される場合は、スピンドルに軽く油を差してください。
- ・全てのネジがきれいでも損傷していないことを確認してください。
- ・清掃後長期間使用しない時は、腐食を防ぐために全ての部品に軽く油を差してください。

2. 構成 (口金の分解方法は「10.口金のメンテナンス方法」をご参照ください。)

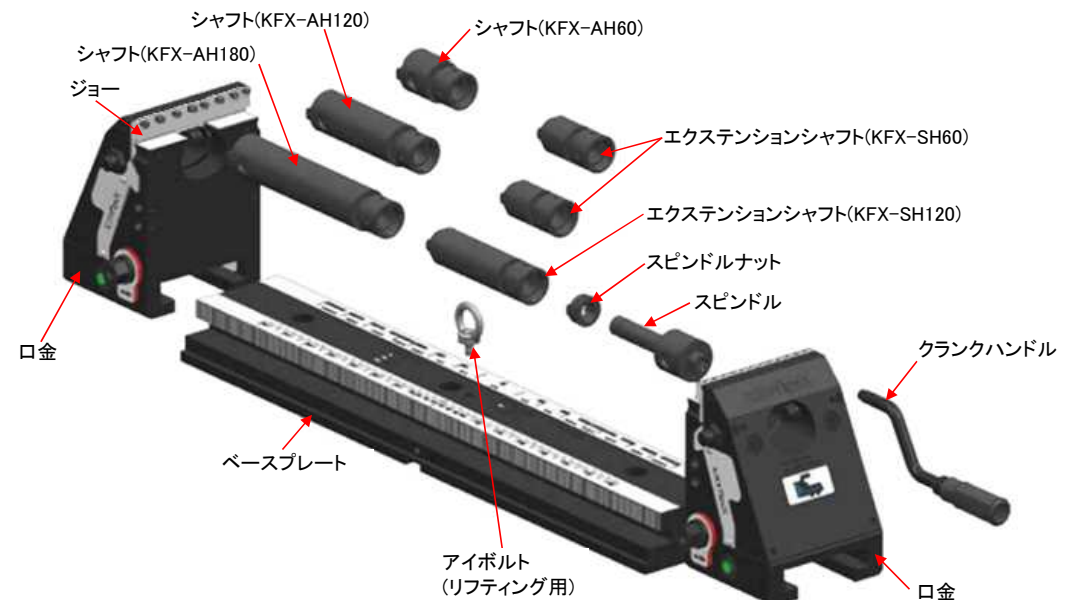
クランピングユニット(KFX-CU280)



クランピングユニット(KFX-CU400)



クランピングユニット(KFX-CU630)



3. 仕様

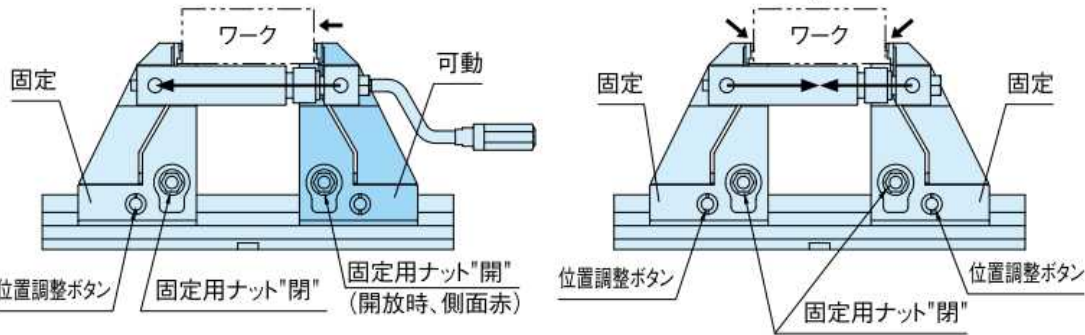
口金の固定方法でバイス仕様・プルダウン仕様の切り換えが可能です。

・バイス仕様

可動側口金のスライドによるクランプ
クランプ幅の素早い調整が可能

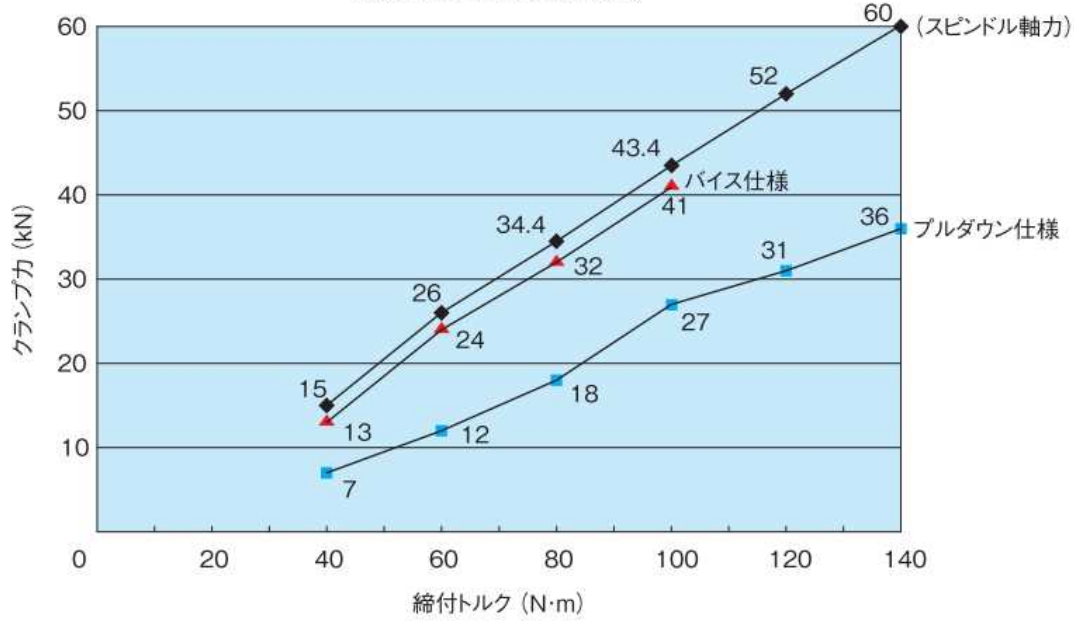
・プルダウン仕様

両側の口金を固定、口金上部とジョーの倒れ込みによるクランプ
プルダウン効果によりワークの浮き上がりを防止



注)プルダウン仕様でご使用の場合はワーク寸法のバラツキがクランプ状態に影響を与えます。
浮き上がり防止機能を確実に発揮するため、ワーク交換毎にワーク寸法に合わせて口金位置を調整してください。

締付トルクとクランプ力の関係



許容締付トルクを超えないこと！

バイス仕様 許容締付トルク max.100N・m クランプ力 max.41kN

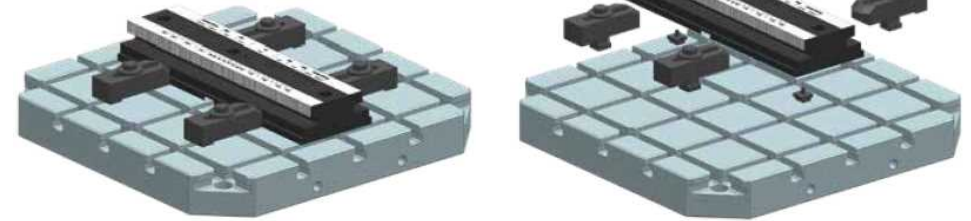
プルダウン仕様 許容締付トルク max.140N・m クランプ力 max.36kN

クランプストロークは各ジョーで1mmを超えないこと！

4. ベースプレートの取付け

取付方法1 ベースプレート側面の溝を使用

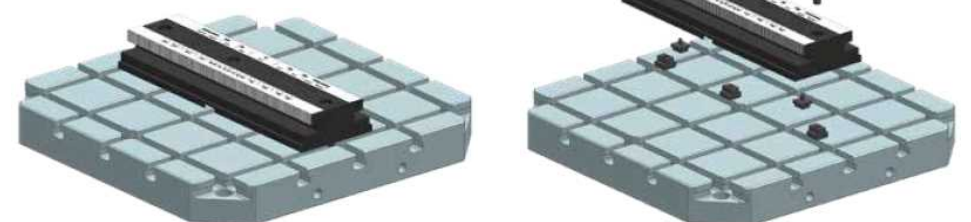
KFX-TSET(クランプセット)にて取付け



- KFX-TSET(クランプセット)構成部品
- ・本体 4個
 - ・Tスロットナット(T溝幅14または18) 4個
 - ・六角ボルト(M12またはM16) 4本
 - ・ワッシャー(M12またはM16用) 4個
 - ・ステップキー 2個
 - ・ステップキー固定用ボルトM6×12L 2本

取付方法2 ベースプレートザグリ穴を使用

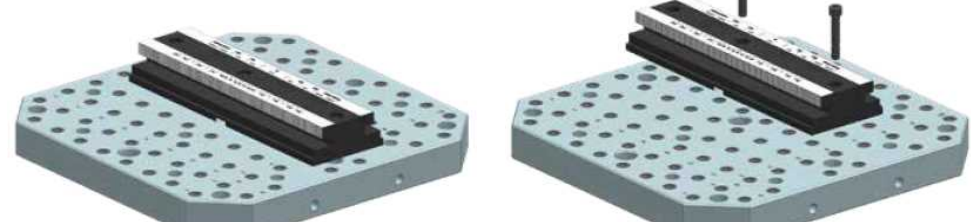
ボルトと位置決めキーにて取付け



- お客様にて右記をご用意ください。
- ・M12六角穴付きボルト 3本 (KFX-CU280:2本)
 - ・Tスロットナット 3個 (KFX-CU280:2個)
 - ・位置決めキー 2個
 - ・位置決めキー固定用ボルト 2本

取付方法3 グリッドプレートの基準穴を使用

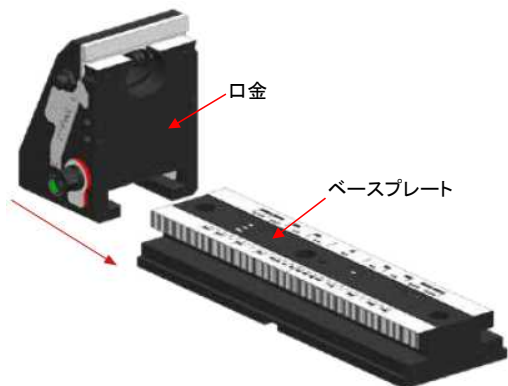
ロケートボルトと六角穴付きボルトにて取付け



- お客様にて右記をご用意ください。
- ・BJ700-12065(ロケートボルト) 2本
 - ・六角穴付きボルトM12×65L 1本(KFX-CU400, KFX-CU630のみ)

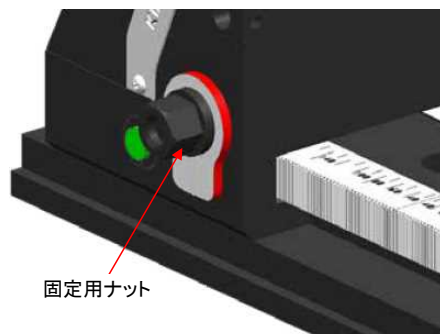
5. 固定方法(バイス仕様)

5-1. 口金の固定

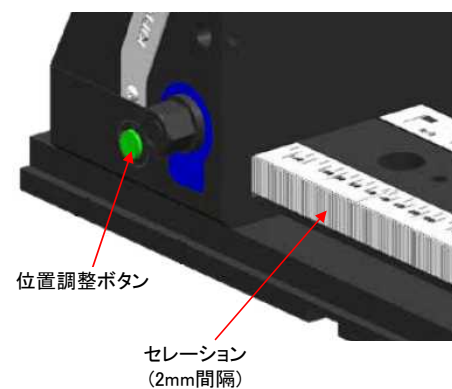


固定用ナットを緩めた状態で口金をベースプレート上にスライドさせます。

※まずは片側の口金のみ固定します。



固定用ナットを緩めた状態では、周囲に赤いマーキングが表示されます。赤いマーキングが2mm以上表示された状態で口金をスライドさせてください。

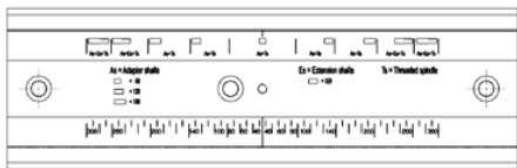


位置調整ボタンを押しつつ口金をスライドすることで、位置を微調整します。
※口金とベースプレートのセレーションが噛み合い、2mmピッチで移動します。

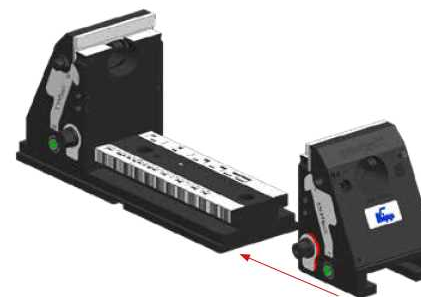
調整後、赤いマーキングが完全に見えなくなるまで固定用ナットを締め付けます。
【トルクレンチ使用 50N・m以上100N・m未満】

これで片側の口金が固定されました。

[参考]
ベースプレートのマーキングを目安として口金を配置できます。



5-2. シャフトの固定

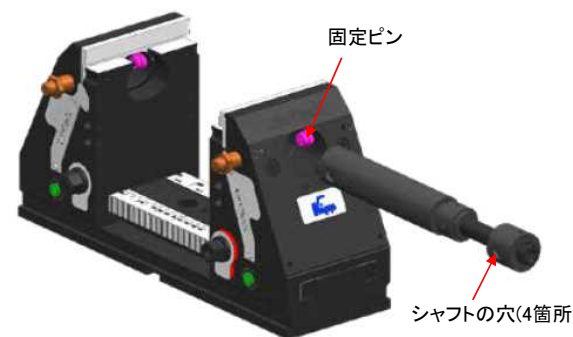


固定用ナットを緩めた状態で、未固定側の口金をベースプレート上にスライドさせます。



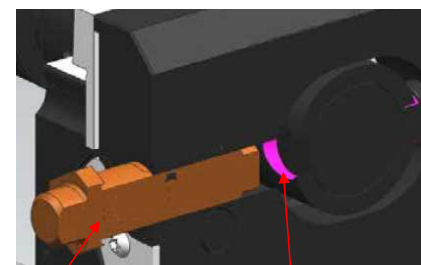
シャフトの穴が口金側面にある六角ボルトの位置に合うよう、長さを調整します。(組み立て前に、シャフト長さを調整するための工程です。)

※シャフトの組み立ては「7.シャフトの組立て」をご参照ください。



シャフトを口金に挿入します。(両側どちらからでも挿入できます。)

シャフトの穴に、固定ピンの位置を合わせて挿入します。



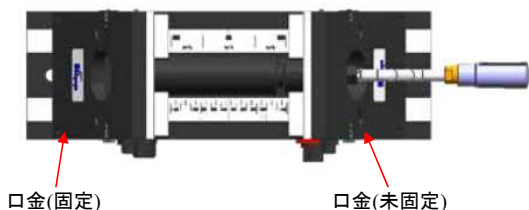
六角ボルトを時計回りに回して、シャフトを固定します。

以上の組み立てにより、バイス仕様として使用できます。

この状態でシャフトを伸縮することにより、未固定側の口金が移動します。
【シャフトの許容締付トルク max.100N・m】

6. 固定方法(プルダウン仕様)

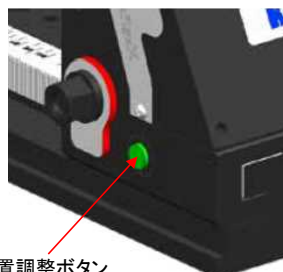
5.固定方法(バイス仕様)より続きます。



口金(未固定)をスライドさせ、クランプ幅を実際のワーク長さに最大2mm加えた幅にセットします。

※各ジョーのクランプストロークは1mmです。
※ワークがベースプレートの中央付近に配置できるように、口金をセットしてください。

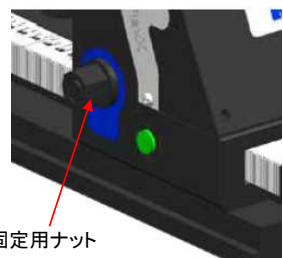
例) ワーク長さ145mmの場合
クランプ幅max.147mmにセット



ワークを口金(固定)に当てて配置します。

位置調整ボタンを押しつつ口金(未固定)をスライドすることで、位置を微調整します。
※口金とベースプレートのセレーションが噛み合い、2mmピッチで移動します。

位置調整ボタン



固定用ナット

調整後、赤いマーキングが完全に見えなくなるまで固定用ナットを締め付けます。
【トルクレンチ使用 50N・m以上100N・m未満】

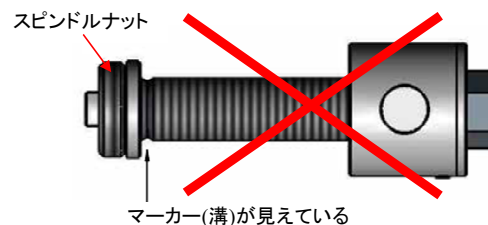


以上の組み立てにより、プルダウン仕様として使用できます。

この状態でシャフトを締め付けることにより両側のジョーが同時に倒れ、ワークを下方へ引き込みつつクランプします。
【シャフトの許容締付トルク max.140N・m】

7. シャフトの組立て

<悪い例>

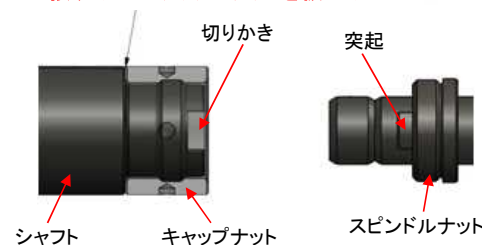


※注意

スピンドルナットの端面がマーカを越えない範囲でご使用ください。

スピンドルナットの位置でクランプ幅が決まります。

ここが接するまでキャップナットを緩める



組み立て前に、キャップナットをシャフトに接するまで緩めた状態にしてください。

隙間なく噛み合わせる



シャフトの切りかきとスピンドルナットの突起が隙間なく噛み合うよう挿入します。



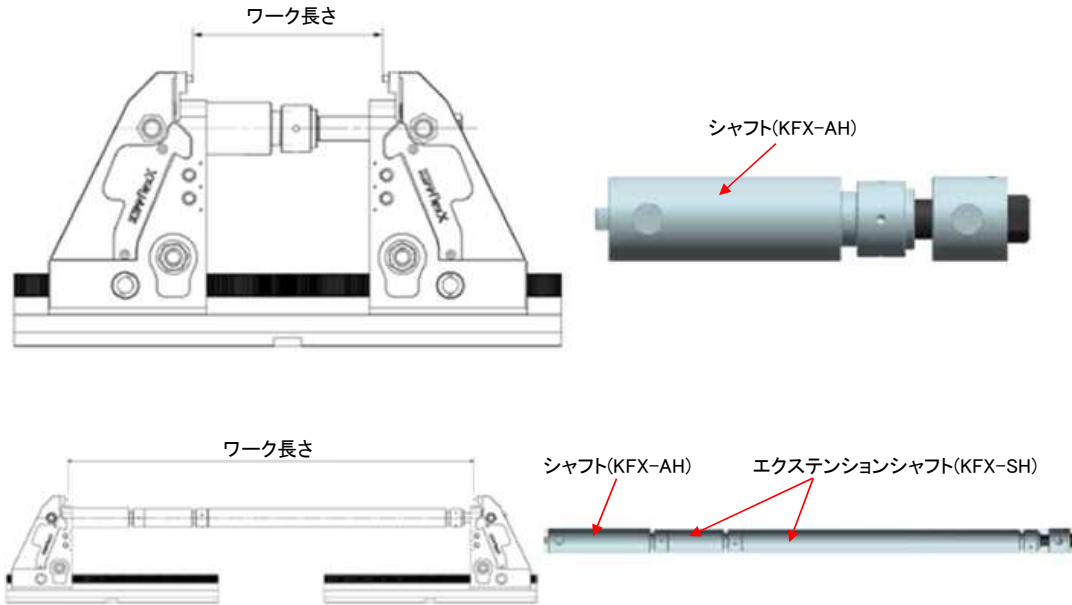
キャップナットを反時計回りに回し、スピンドルナットに固定してください。

※注意

固定時かみこみを防ぐため、キャップナットは **ごく軽く** 締めるに留めてください。

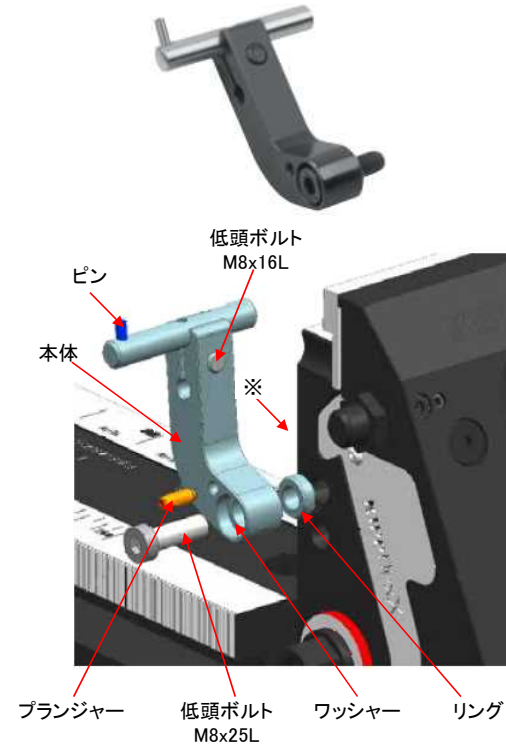
かみこみ注意

8. ワーク長さ和使用シャフト



9. ワークストッパー(KFX-ST)の取付け

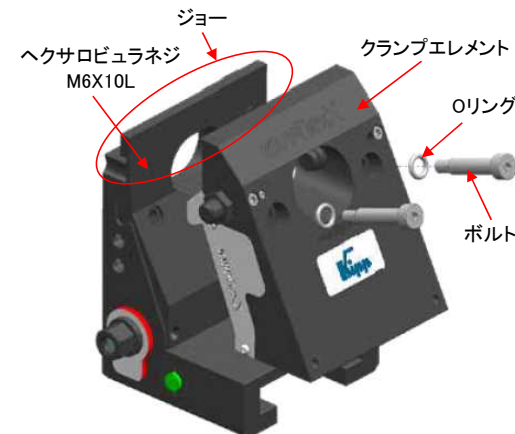
ワーク位置決め後に工具干渉を避けるため、下側へ逃がすことができます。



[取付方法]

1. ボールのみが本体側面から突き出る状態までプランジャーをねじ込みます。
2. 図のようにワークストッパーを組み立てます。
3. 必要に応じて本体が旋回できる程度に、低頭ボルト(M8x25L)を締め付けます。
4. 六角穴付き止めネジ(M6×6L)で低頭ボルト(M8x25L)が緩まないように固定します。(左図※方向よりネジを挿入)
5. ピンを適所にスライドし、低頭ボルト(M8x16L)で固定します。

10. 口金のメンテナンス方法



ピングリッパーの交換や清掃のため口金を分解する際は下記の手順で行ってください。

1. 2本のボルトを外し、2個のリングが損傷していないことを確認してください。
2. クランプエレメントを斜め上に持ち上げ、口金本体から外します。
3. 2本のヘキサロピュラネジ(M6x10L)を緩めるとジョーが取り外せます。
4. 組み立てる際は、逆の手順となります。

別売りで交換用ピングリッパー(SCS-PG400)をご用意しております。

注) クランピングユニット(KFX-CU)付属のピングリッパーとはリング径が異なります。(付属品: φ6, SCS-PG400: φ4)

注) 最大ワーク対応可能長さは以下の通りです。

KFX-BP280 : max.78
KFX-BP400 : max.198
KFX-BP630 : max.426

ワーク長さ(mm) (ワーク対応可能長さ)	シャフト組合せ例	対象ベースプレート
28 ~ 78	KFX-AH 60	KFX-BP280注)・KFX-BP400
76.5~146	KFX-AH120	KFX-BP630
136.5~206	KFX-AH180	KFX-BP400注)・KFX-BP630
206 ~266	KFX-AH180 + KFX-SH 60	KFX-BP630注)
266 ~320	KFX-AH180 + KFX-SH120	
320 ~380	KFX-AH180 + KFX-SH 60 + KFX-SH120	
380 ~440	KFX-AH180 + KFX-SH240	
440 ~500	KFX-AH180 + KFX-SH 60 + KFX-SH240	
500 ~560	KFX-AH180 + KFX-SH120 + KFX-SH240	ベースプレート2台使用
560 ~620	KFX-AH180 + KFX-SH 60 + KFX-SH120 + KFX-SH240	
620 ~680	KFX-AH180 + KFX-SH480	
680 ~740	KFX-AH180 + KFX-SH 60 + KFX-SH480	
740 ~800	KFX-AH180 + KFX-SH120 + KFX-SH480	