

■組合せ例

アダプター・SSR-AD1112 (カタログ非掲載)

ロボットマスター・SSR-RMEMS1123 (カタログ非掲載)

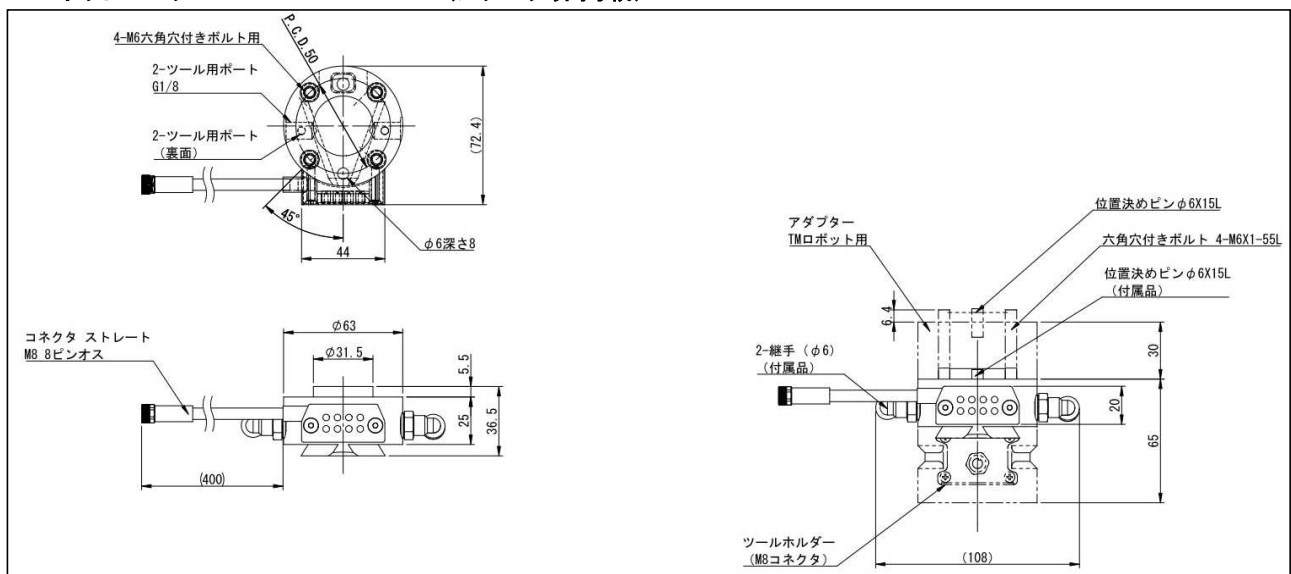
ツールホルダー・SSR-THEF2122

+

エアを使う場合は、マニホールド・SSR-MP5000が必要となります。

ロボットによる交換を行なう場合は、ツールポケット・SSR-TP3000が必要となります。

■ロボットマスター・SSR-RMEMS1123(カタログ非掲載)



■アダプター・SSR-AD1112(カタログ非掲載)

