

TR3

トレイ ハンドル

NEW

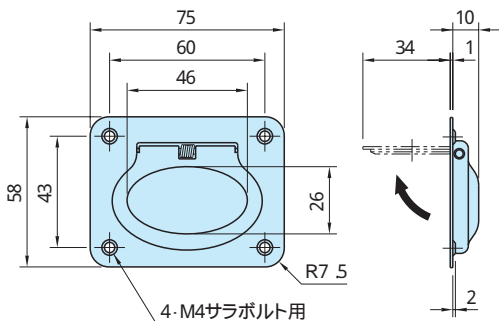
SUS
防 錆



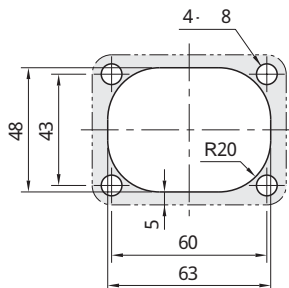
One Point

防錆に優れたSUS304を使用

本体
SUS304 電解研磨



取付面加工



品 番	許容荷重 (N)	質 量 (g)	価 格
TR3-60	200	51	2,100

特 長

グリップは使用後に内蔵のスプリングで収納位置に戻り邪魔になりません。