

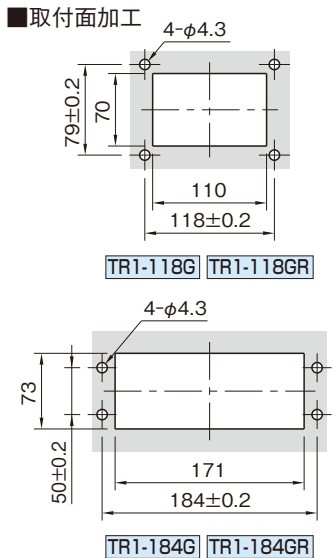
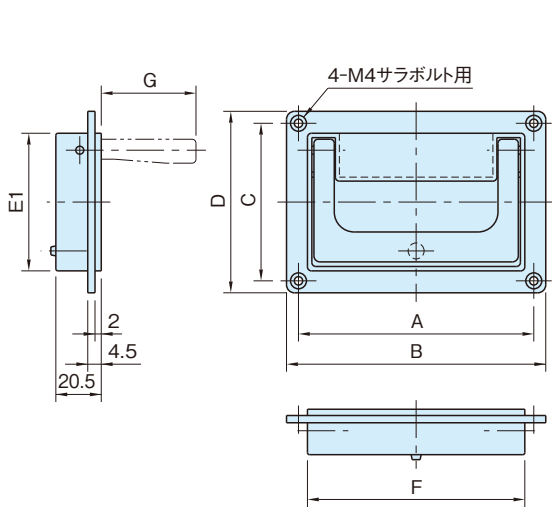
**TR1-G** **トレイ ハンドル**

**CLEAN**



グリップ、トレイ
アルミ合金ダイキャスト (ADC10)
粉体塗装
グレーホワイト

★One Point  
医療関連に最適なグレーホワイトをご用意



サイズ	A	B	C	D	E1	F	G	U 注1)	パネル高さ E 注2)	取付け	許容荷重 (N)	質量 (g)
TR1-G	118	118	130	79	91	69	109	48	3	132.5		212
TR1-GR	184	184	200	50	80	72	170	51	2	88.1		500

スナップタイプ		自動収納タイプ	
品番	価格	品番	価格
TR1-118G	7,000	TR1-118GR	8,000
TR1-184G	7,200	TR1-184GR	8,100

注1) 1U=44.45  
注2) パネル高さU×44.45-0.8

**参照ページ**

19インチラック規格に関しては標準機械部品カタログ (SME-005)P.1176をご覧ください。

**特長**

- TR1-G タイプのグリップは収納と使用の両ポジションでスナップします。
- TR1-GR タイプのグリップは使用後に内蔵のスプリングで収納位置に戻ります。
- グリップの裏側に指かけが付いていますのでハンドリングが良好です。
- 19インチラック規格(IEC規格)対応品です。