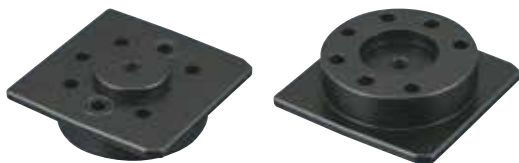


# SSR-MSP

# サポートプレート

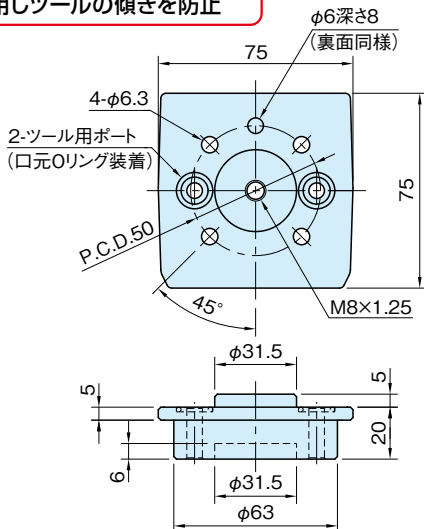
標準 在庫品 R&S

NEW

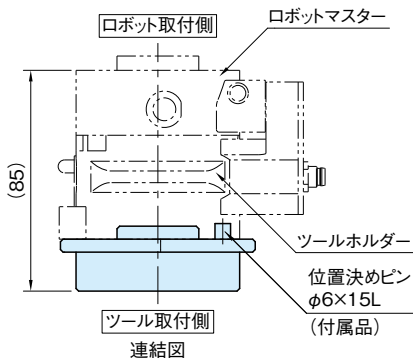


## ★One Point

ツールポケット(HDタイプ)と併用しツールの傾きを防止



本体	リング
アルミニウム アルマイト表面処理(ブラック)	ゴム



品番	質量 (g)
SSR-MSP2155	182

### 特長

ツール取付け部の寸法は、ISOメカニカルインターフェース番号4に対応しています。

### 使用例・使用方法

- ・[SSR-TP]ツールポケット(HDタイプ)を使用する場合に、ツールホルダーと固定してご使用ください。(P. 2018 参照)
- ・ツールポケット(HDタイプ)の溝にサポートプレートがはまり込むことで、ツールを安定させ傾きを防止します。
- ・ツールホルダー、[SSR-MP]マニホルドと組み合わせることで、外部配管によるエア供給が可能となります。

### 付属品

位置決めピンφ6×15L…1個

### 技術データ

- ・供給可能エア圧 -0.09~0.7MPa(ゲージ圧力)
- ・使用温度 max.40℃ min.5℃

