

# QCWES-B

## クサビロックランパー ストロング用ケース

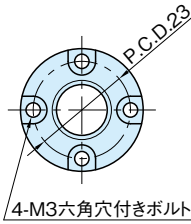
標準 在庫品 R4HS

IMAO

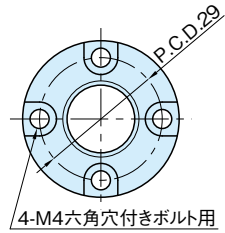
NEW



QCWES1225-B



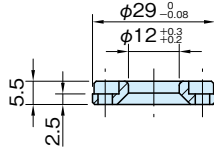
4-M3六角穴付きボルト用



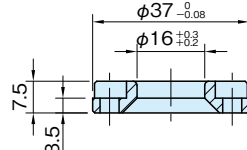
4-M4六角穴付きボルト用



QCWES1634-B



QCWES1225-B



QCWES1634-B

品番	質量 (g)	適用する クサビロックランパー ストロング (P. QCWES 参照)
QCWES1225-B	28	QCWES1225-16S
QCWES1634-B	60	QCWES1634-20S

本体
SCM435 無電解ニッケルメッキ 焼入焼戻

### 付属品

- ・QCWES1225-B):  
六角穴付きボルト(SUS製) M3×0.5-6L…4個
- ・QCWES1634-B):  
六角穴付きボルト(SUS製) M4×0.7-8L…4個

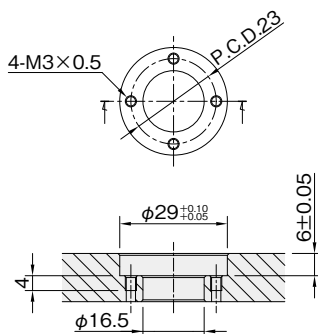
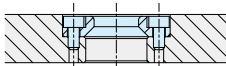
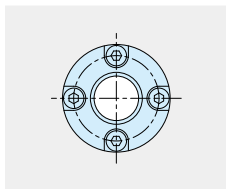
### 関連製品ページ

加工精度と繰り返し位置決め精度は、QCWESクサビロックランパー ストロングの「加工精度と繰り返し位置決め精度」をご参照ください。(P. QCWES 参照)

## ケースの取付け方法

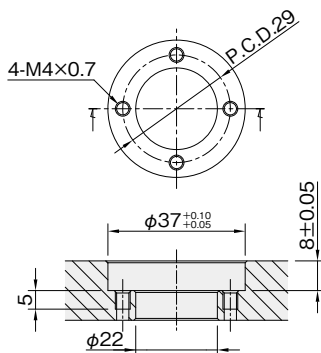
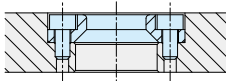
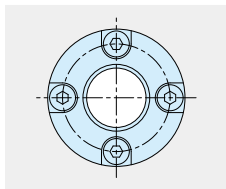
### QCWES1225-B

板厚10mm以上



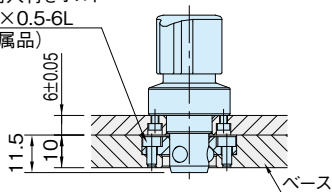
### QCWES1634-B

板厚13mm以上



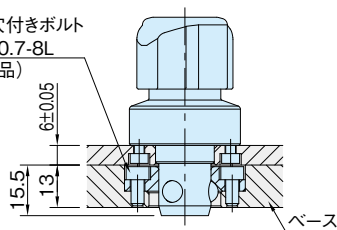
## 注意事項

六角穴付きボルト  
M3×0.5-6L  
(付属品)



QCWES1225タイプ

六角穴付きボルト  
M4×0.7-8L  
(付属品)



QCWES1634タイプ

本体シャフトの飛び出しに注意して、ベースの厚みを選定してください。